



## Comfort Controls Regulatori grijanja





Poštovani kupci,

Veseli nas što vam možemo predstaviti naš tehnički katalog za planiranje postrojenja grijanja sa kromschroder regulatorima grijanja.

Opisani su različiti primjeri primjene regulacije grijanja:

// Kuće za jednu ili više obitelji

// Uredske zgrade

// Industrijske zgrade

Te mnoge druge primjene

Iz našeg programa možete za vašu primjenu odabrati odgovarajući analogni ili digitalni regulator grijanja.

Za svaki su regulator grijanja dodatno navedeni i najvažniji tehnički podaci.

Primjeri primjene vam trebaju poslužiti kao praktički alat za odabir i ne predstavljaju potpuni opis postrojenja grijanja.

Sugestije za unapređenje našeg kataloga uvijek su dobrodošle. Detaljne tehničke podloge rado ćemo vam poslati na zahtjev.

Uz srdačan pozdrav

G. Kromschroder AG  
Poslovni segment "Comfort Controls"  
Hamel

## Sadržaj

Funkcije	Model	Tip	Primjer		Tehnički podaci Strana
			Br.	Strana	
	E25 E6 K1	0100 0231	1	4	37 46 51
	E25 E6 K1 ME	1000 1111	2	5	41 50 51 53
	E25 E6 K1	0100 0231	3	6	37 46 51
	K3		4	7	52
	E25 E6	0300 0321	5	8	39 47
	E25 E6	0300 0321	6	9	39 47
	E25 E6	0200 0231	7	10	38 46
	E25 E6	0200 0231	8	11	38 46
	E25 E6	0400 0631	9	12	40 49
	E25 E6	0400 0631	10	13	40 49
	E6	0631	11	14	49
	E6	0631	12	15	49
	E6	0631	13	16	49
	E6	0631	14	17	49
	E6	0631+ 1111	15	18	49 + 50
	E6	4401	16	19	42
	E6	4401	17	20	42
	E6	4831 + KM2	18	21	43 + 45
	E6	4031	19	22	44
	E6	1111	20	23	50
	E6	0231 0321 0631	21	24	46 47 + 50 49
	E6 MM2	6641	22	25	48 60
	E6 MM2	6641	23	26	48 60
	E6 MM2	6641	24	27	48 60
	Como Como BM BME	OpenTherm	25	28	54 55 56 56
	SD1 SD2		26	29	57 58
	SD1 SD2		27	30	57 58
	SD2		28	31	58
	SD2		29	32	58
	SD2		30	33	58
	SD2		31	34	58
	SD2		32	35	58
	SD2		33	36	58

Pribor	Tip	Strana
	Vanjski osjetnik AFS	62
	Osjetnik polaznog voda VFAS	62
	Kotlovski osjetnik KFS	62
	Osjetnik sanitarne vode SPFS	62
	Kolektorski osjetnik KLFS	62
	Daljinski upravljač sa sobnim osjetnikom FBR1	62
	Izdvojeni sobni osjetnik RFB za Como, Como Open Therm i BM	62
	DCF prijemnik	62
	Zidno montažno kućište za E6	62
	Komunikacijski adapter CoCo1	62
<b>Osjetnici SD regulatora</b>	Osjetnik polaznog voda VF	62
	Osjetnik sanitarne vode SPF	62
	Kolektorski osjetnik KLF1000	62
	Osjetnik polaznog voda VF1000	62

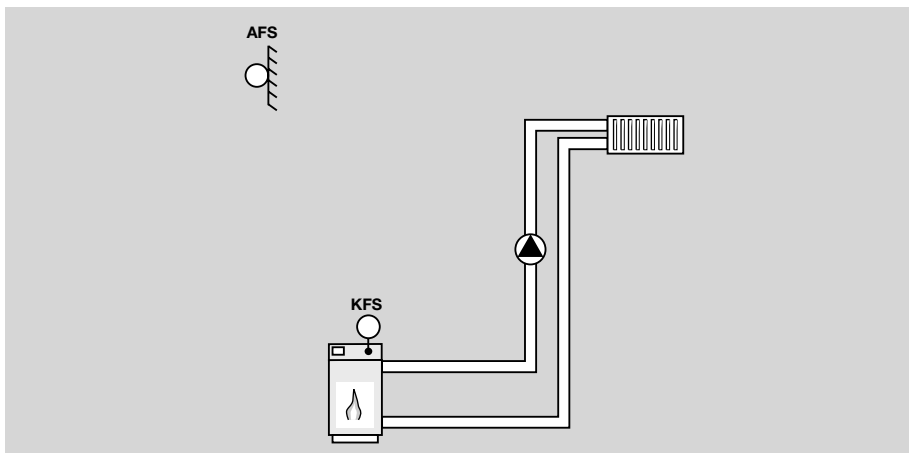
#### **Naputak**

U ovoj publikaciji prikazane su principjelne hidrauličke sheme. U nijednom slučaju ne opisuju i ne mogu zamijeniti stručni plan postrojenja. Na temelju toga ne može se jamčiti funkcionalnost postrojenja ako je izvedeno direktno prema prikazanim primjerima.

## Primjer 1

### Regulacija grijanja po vanjskoj i/ili sobnoj temperaturi

Regulacija temperature kotla/polaznog voda uključanjem plamenika



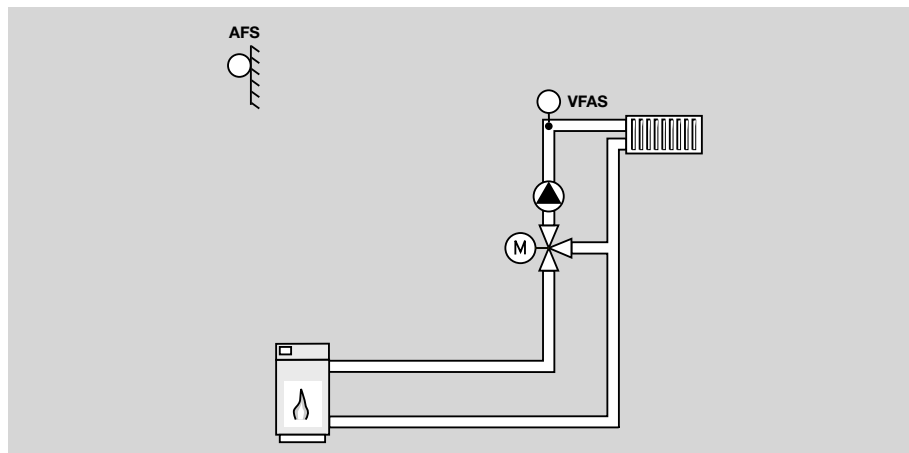
#### Primjenjivi regulatori

Tip	Napomene	Tehnički podaci
E25.0100 ili K1	Regulator s analognim upravljanjem Po izboru sa analognim (preklopivi dnevni ili tjedni program) ili digitalnim (tjedni program) uklopnim satom. Mogućnost priključka daljinskog upravljača sa sobnim osjetnikom (FBR1)	Strana 37 Strana 51
E6.0231	Digitalni regulator upravljan jednim gumbom. Integrirani uklopni sat (tjedni program) namještanje programa za svaki kanal odvojeno. Optimirano zagrijavanje. Adaptacija krivulje grijanja (samo uz BM). Zaštita crpki od blokade. Integrirani Data-Bus. Po izboru mogućnost priključenja inteligentne sobne jedinice (BM) ili analognog daljinskog upravljača (FBR1). Integrirana test funkcija. Optičko servisno sučelje.	Strana 46
<b>Potrebni osjetnici i pribor</b>		Strana 62
AFS	Vanjski osjetnik	
KFS/VFAS	Kotlovski osjetnik	Kotlovski krug
FBR1	Daljinski upravljač/sobni osjetnik	Po izboru
BM	Inteligentna sobna jedinica	Po izboru (samo uz E6...)
		Strana 56

## Primjer 2

### Regulacija grijanja po vanjskoj i/ili sobnoj temperaturi

Regulacija temperature polaznog voda upravljanjem motorne mješajuće slavine



#### Primjenjivi regulatori

Tip	Napomene	Tehnički podaci
E25.1000 ili K1 ili ME	Regulator s analognim upravljanjem Po izboru sa analognim (preklopivi dnevni ili tjedni program) ili digitalnim (tjedni program) uklopnim satom. Mogućnost priključka daljinskog upravljača sa sobnim osjetnikom (FBR1).	Strana 41 Strana 51 Strana 53
E6.1111	Digitalni regulator upravljan jednim gumbom. Integrirani uklopni sat (tjedni program) namještanje programa za svaki kanal odvojeno. Optimirano zagrijavanje. Adaptacija krivulje grijanja (samo uz BM). Zaštita crpki od blokade. Integrirani Data-Bus. Po izboru mogućnost priključenja inteligentne sobne jedinice (BM) ili analognog daljinskog upravljača (FBR1). Integrirana test funkcija. Optičko servisno sučelje.	Strana 50

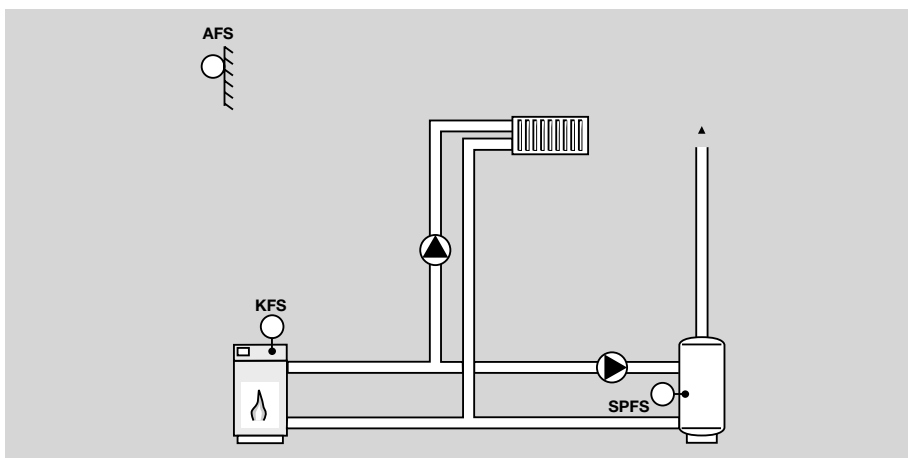
#### Potrebni osjetnici i pribor

AFS	Vanjski osjetnik		Strana 62
VFAS	Osjetnik polaznog voda	Mješajući krug	
FBR1	Daljinski upravljač/sobni osjetnik	Po izboru	
BM	Inteligentna sobna jedinica	Po izboru (samo uz E6...)	Strana 56

## Primjer 3

### Regulacija grijanja po vanjskoj i/ili sobnoj temperaturi

Regulacija temperature kotla/polaznog voda uključanjem plamenika  
Regulacija temperature sanitarne vode uključanjem crpke spremnika



#### Primjenjivi regulatori

Tip	Napomene
E25.0100 ili K1	Regulator s analognim upravljanjem. Po izboru sa analognim (preklopivi dnevni ili tjedni program) ili digitalnim (tjedni program) uklopnim satom. Mogućnost priključka daljinskog upravljača sa sobnim osjetnikom (FBR1).
E6.0231	Digitalni regulator upravljan jednim gumbom. Integrirani uklopni sat (tjedni program) namještanje programa za svaki kanal odvojeno. Optimirano zagrijavanje. Adaptacija krivulje grijanja (samo uz BM). Zaštita crpki od blokade. Recirkulacijska crpka. Integrirani Data-Bus. Po izboru mogućnost priključenja inteligentne sobne jedinice (BM) ili analognog daljinskog upravljača (FBR1). Integrirana test funkcija. Optičko servisno sučelje.

#### Tehnički podaci

Strana 37  
Strana 51

Strana 46

#### Potrebni osjetnici i pribor

AFS	Vanjski osjetnik	
KFS/VFAS	Kotlovski osjetnik	Kotlovski krug
SPFS	Osjetnik sanitarne vode	
FBR1	Daljinski upravljač/sobni osjetnik	Po izboru
BM	Inteligentna sobna jedinica	Po izboru (samo uz E6...)

Strana 62

Strana 56

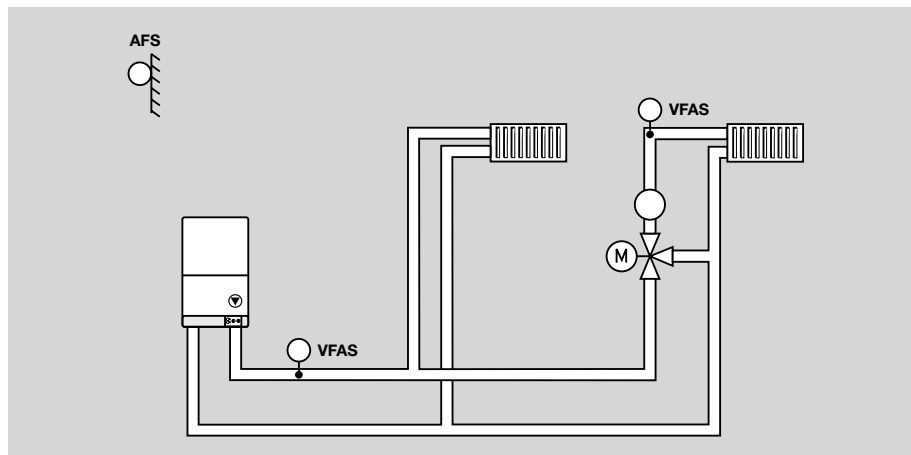
## Primjer 4

**Regulacija grijanja po vanjskoj i/ili sobnoj temperaturi**

**Specijalno za zidne plinske uređaje s integriranom crpkom grijanja**

Regulacija temperature kotla/polaznog voda uključanjem plamenika

Regulacija temperature polaznog voda kruga grijanja 2 upravljanjem motorne mješajuće slavine



### Primjenjivi regulatori

Tip	Napomene
K3	Regulator s analognim upravljanjem. Po izboru sa analognim (dnevni program) ili dvokanalnim digitalnim (tjedni program) uklopnim satom. Mogućnost priključka daljinskog upravljača sa sobnim osjetnikom (FBR1) za mješajući krug.

**Tehnički podaci**  
Strana 52

### Potrebni osjetnici i pribor

AFS	Vanjski osjetnik	
VFAS	Osjetnik polaznog voda	Kotlovski krug
VFAS	Osjetnik polaznog voda	Mješajući krug
FBR1	Daljinski upravljač/sobni osjetnik	Po izboru

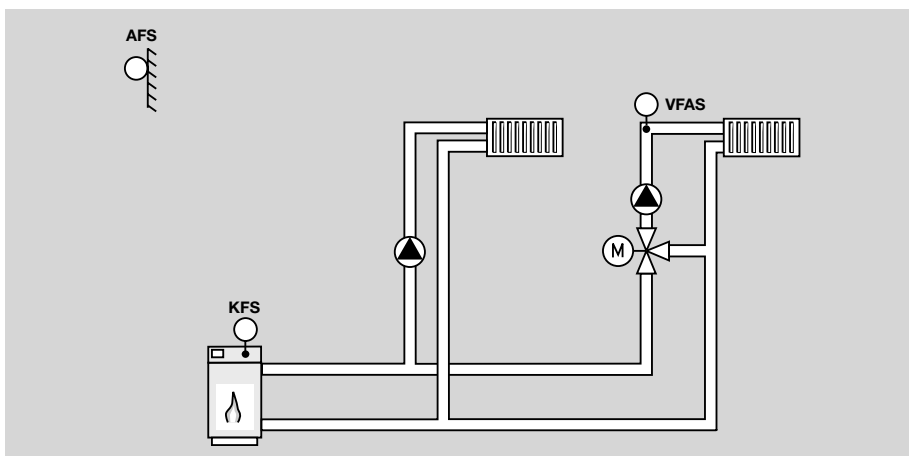
Strana 62

## Primjer 5

### Regulacija grijanja po vanjskoj i/ili sobnoj temperaturi

Regulacija temperature kotla/polaznog voda uključanjem plamenika

Regulacija temperature polaznog voda kruga grijanja 2 upravljanjem motorne mješajuće slavine



#### Primjenjivi regulatori

Tip	Napomene
E25.0300	Regulator s analognim upravljanjem. Po izboru sa analognim (preklopivi dnevni ili tjedni program) ili dvokanalnim digitalnim (tjedni program) uklopnim satom. Mogućnost priključka daljinskog upravljača sa sobnim osjetnikom (FBR1).
E6.0321	Digitalni regulator upravljan jednim gumbom. Integrirani uklopni sat (tjedni program) namještanje programa za svaki kanal odvojeno. Optimirano zagrijavanje. Adaptacija krivulje grijanja (samo uz BM). Zaštita crpki od blokade. Dodatni relej. Integrirani Data-Bus. Po izboru mogućnost priključenja inteligentne sobne jedinice (BM) ili analognog daljinskog upravljača (FBR1). Integrirana test funkcija. Optičko servisno sučelje.

#### Tehnički podaci

Strana 39

Strana 47

#### Potrebni osjetnici i pribor

AFS	Vanjski osjetnik	
KFS/VFAS	Kotlovski osjetnik/Nalijegajući osjetnik polaznog voda	Kotlovski krug
VFAS	Osjetnik polaznog voda	Mješajući krug
FBR1	Daljinski upravljač/sobni osjetnik	Po izboru
BM	Inteligentna sobna jedinica	Po izboru (samo uz E6...)

Strana 62

Strana 56

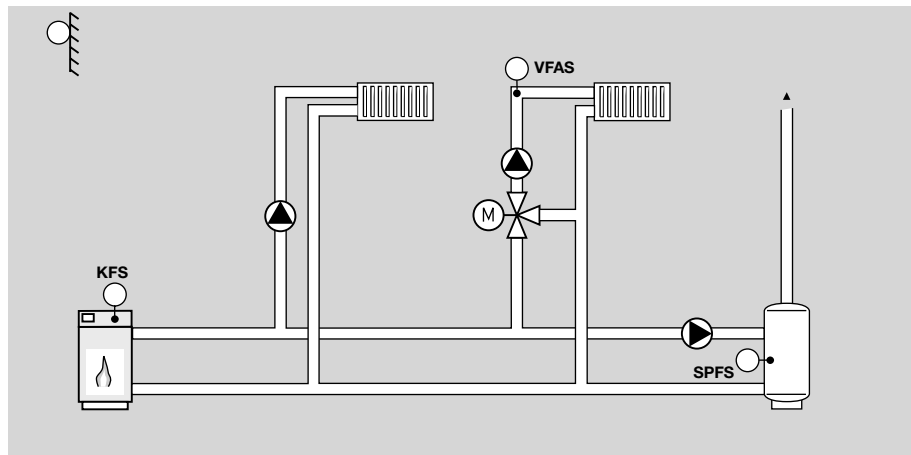
## Primjer 6

### Regulacija grijanja po vanjskoj i/ili sobnoj temperaturi

Regulacija temperature kotla/polaznog voda uključanjem plamenika.

Regulacija temperature polaznog voda kruga grijanja 2 upravljanjem motorne mješajuće slavine.

Regulacija temperature sanitarne vode uključanjem crpke spremnika.



#### Primjenjivi regulatori

Tip	Napomene	Tehnički podaci
E25.0300	Regulator s analognim upravljanjem. Po izboru sa analognim (preklopivi dnevni ili tjedni program) ili dvokanalnim digitalnim (tjedni program) uklopnim satom. Mogućnost priključka daljinskog upravljača sa sobnim osjetnikom (FBR1).	Strana 39
E6.0321	Digitalni regulator upravljan jednim gumbom. Integrirani uklopni sat (tjedni program) namještanje programa za svaki kanal odvojeno. Optimirano zagrijavanje. Adaptacija krivulje grijanja (samo uz BM). Zaštita crpki od blokade. Recirkulacijska crpka. Integrirani Data-Bus. Po izboru mogućnost priključenja inteligentne sobne jedinice (BM) ili analognog daljinskog upravljača (FBR1). Integrirana test funkcija. Optičko servisno sučelje.	Strana 47

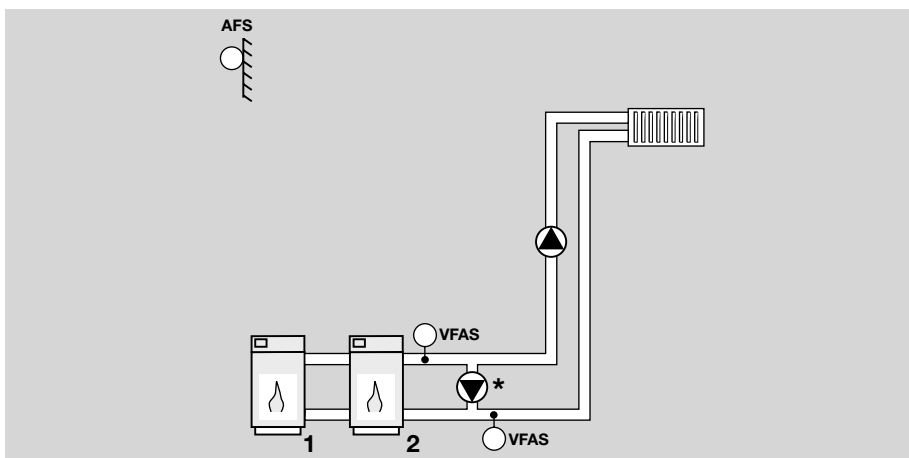
#### Potrebni osjetnici i pribor

AFS	Vanjski osjetnik		Strana 62
KFS/VFAS	Kotlovski osjetnik / Nalijegajući osjetnik polaznog voda	Kotlovski krug	
VFAS	Nalijegajući osjetnik polaznog voda	Mješajući krug	
SPFS	Osjetnik sanitarne vode		
FBR1	Daljinski upravljač/sobni osjetnik	Po izboru	
BM	Inteligentna sobna jedinica	Po izboru (samo uz E6...)	Strana 56

## Primjer 7

### Regulacija grijanja po vanjskoj i/ili sobnoj temperaturi

Regulacija temperature kotla/polaznog voda uključanjem plamenika u postrojenju sa dvostupanjskim plamenikom ili sa dva kotla.



\* po izboru uz E6

#### Primjenjivi regulatori

Tip	Napomene	Tehnički podaci
E25.0200	Regulator s analognim upravljanjem. Po izboru sa analognim (preklopivi dnevni ili tjedni program) ili digitalnim (tjedni program) uklopnim satom. Mogućnost priključka daljinskog upravljača sa sobnim osjetnikom (FBR1).	Strana 38
E6.0231	Digitalni regulator upravljan jednim gumbom. Integrirani uklopni sat (tjedni program) namještanje programa za svaki kanal odvojeno. Optimirano zagrijavanje. Adaptacija krivulje grijanja (samo uz BM). Zaštita crpki od blokade. Izlazni relej sa mogućnošću programiranja za npr. nadzor temperature povratnog voda ili diferencijalnu regulaciju (kruto gorivo ili solar). Integrirani Data-Bus. Po izboru mogućnost priključenja inteligentne sobne jedinice (BM) ili analognog daljinskog upravljača (FBR1). Integrirana test funkcija. Optičko servisno sučelje.	Strana 46

#### Potrebni osjetnici i pribor

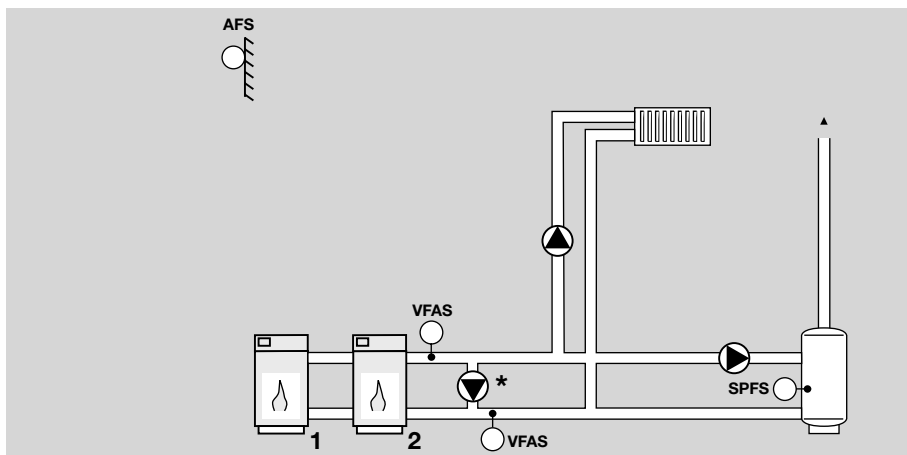
AFS	Vanjski osjetnik		Strana 62
VFAS	Nalijegajući osjetnik polaznog voda	Ili KFS kod 2 stup. plamenika	
VFAS	Nalijegajući osjetnik polaznog voda	Samo uz E6.0231 kod nadzora povratnog voda	
FBR1	Daljinski upravljač/sobni osjetnik	Po izboru	
BM	Inteligentna sobna jedinica	Po izboru (samo uz E6...)	Strana 56

## Primjer 8

### Regulacija grijanja po vanjskoj i/ili sobnoj temperaturi

Regulacija temperature kotla/polaznog voda uključanjem plamenika u postrojenju sa dvostupanjskim plamenikom ili sa dva kotla.

Regulacija temperature sanitarne vode uključanjem crpke spremnika



\* po izboru u E6

#### Primjenjivi regulatori

Tip	Napomene	Tehnički podaci
E25.0200	Regulator s analognim upravljanjem. Po izboru sa analognim (preklopivi dnevni ili tjedni program) ili dvokanalnim digitalnim (tjedni program) uklopnim satom. Mogućnost priključka daljinskog upravljača sa sobnim osjetnikom (FBR1).	Strana 38
E6.0231	Digitalni regulator upravljan jednim gumbom. Integrirani uklopni sat (tjedni program) namještanje programa za svaki kanal odvojeno. Optimirano zagrijavanje. Adaptacija krivulje grijanja (samo uz BM). Zaštita crpki od blokade. Recirkulacijska crpka. Izlazni relej sa mogućnošću programiranja za npr. nadzor temperature povratnog voda ili diferencijalnu regulaciju (kruto gorivo ili solar). Integrirani Data-Bus. Po izboru mogućnost priključenja inteligentne sobne jedinice (BM) ili analognog daljinskog upravljača (FBR1). Integrirana test funkcija. Optičko servisno sučelje.	Strana 46

#### Potrebni osjetnici i pribor

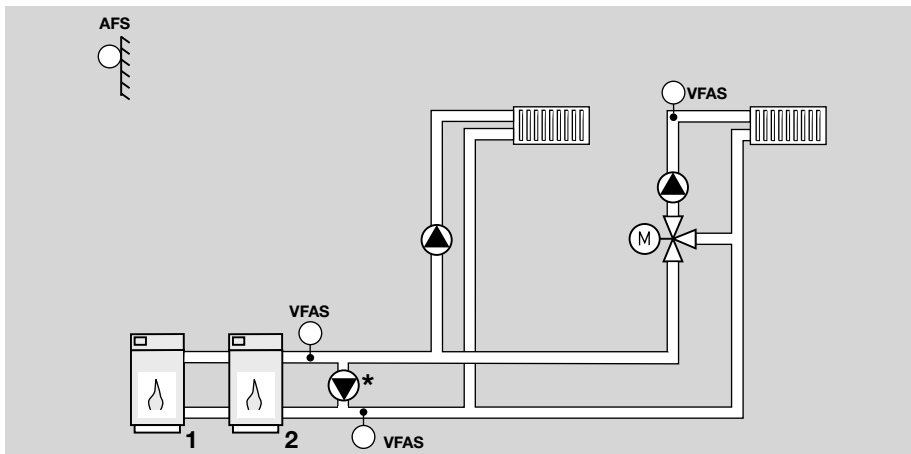
AFS	Vanjski osjetnik		Strana 62
VFAS	Nalijegajući osjetnik polaznog voda	Ili KFS kod 2 stup. plamenika	
VFAS	Nalijegajući osjetnik polaznog voda	Samo uz E6.0231 kod nadzora povratnog voda	
SPFS	Osjetnik sanitarne vode		
FBR1	Daljinski upravljač/sobni osjetnik	Po izboru	
BM	Inteligentna sobna jedinica	Po izboru (samo uz E6...)	Strana 56

## Primjer 9

### Regulacija grijanja po vanjskoj i/ili sobnoj temperaturi

Regulacija temperature kotla/polaznog voda uključanjem plamenika u postrojenju sa dvostupanjskim plamenikom ili sa dva kotla.

Regulacija temperature polaznog voda kruga grijanja 2 upravljanjem motorne mješajuće slavine



\* po izboru uz E6

#### Primjenjivi regulatori

Tip	Napomene
E25.0400	Napomene Regulator s analognim upravljanjem. Po izboru sa analognim (preklopivi dnevni ili tjedni program) ili dvokanalnim digitalnim (tjedni program) uklopnim satom. Mogućnost priključka daljinskog upravljača sa sobnim osjetnikom (FBR1).
E6.0631	Digitalni regulator upravljan jednim gumbom. Integrirani uklopn sat (tjedni program) namještanje programa za svaki kanal odvojeno. Optimirano zagrijavanje. Adaptacija krivulje grijanja (samo uz BM). Zaštita crpki od blokade. Izlazni relej sa mogućnošću programiranja za npr. nadzor temperature povratnog voda ili diferencijalnu regulaciju (kruto gorivo ili solar). Integrirani Data-Bus Po izboru mogućnost priključenja inteligentne sobne jedinice (BM) ili analognog daljinskog upravljača (FBR1). Integrirana test funkcija. Optičko servisno sučelje.

#### Tehnički podaci

Strana 40

Strana 49

#### Potrebni osjetnici i pribor

AFS	Vanjski osjetnik	
VFAS	Nalijegajući osjetnik polaznog voda	Ili KFS kod 2 stup. plamenika
VFAS	Nalijegajući osjetnik polaznog voda	Mješajući krug
VFAS	Nalijegajući osjetnik polaznog voda	Samo uz E6.0231 kod nadzora povratnog voda
FBR1	Daljinski upravljač/sobni osjetnik	Po izboru
BM	Inteligentna sobna jedinica	Po izboru (samo uz E6...)

Strana 62

Strana 56

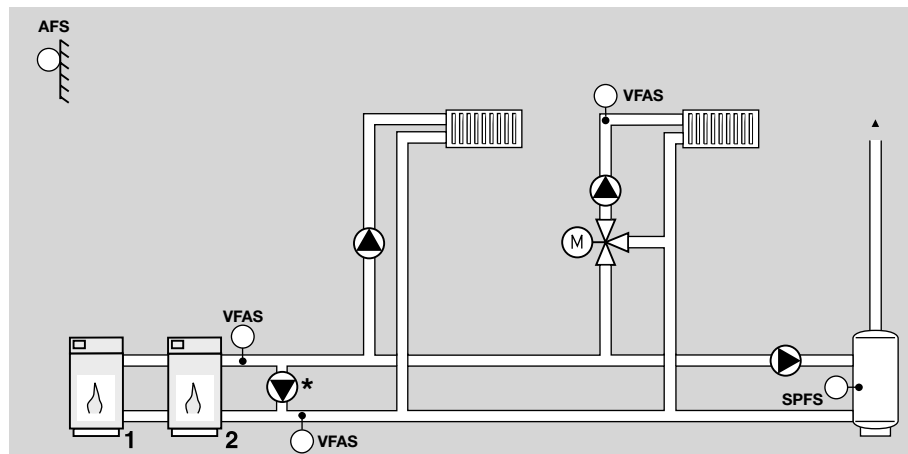
## Primjer 10

### Regulacija grijanja po vanjskoj i/ili sobnoj temperaturi

Regulacija temperature kotla/polaznog voda uključanjem plamenika u postrojenju sa dvostupanjskim plamenikom ili sa dva kotla.

Regulacija temperature polaznog voda kruga grijanja 2 upravljanjem motorne mješajuće slavine

Regulacija temperature sanitarne vode uključanjem crpke spremnika



\* po izboru uz E6

#### Primjenjivi regulatori

Tip	Napomene
E25.0400	Regulator s analognim upravljanjem. Po izboru sa analognim (preklopivi dnevni ili tjedni program) ili dvokanalnim digitalnim (tjedni program) uklopnim satom. Mogućnost priključka daljinskog upravljača sa sobnim osjetnikom (FBR1).
E6.0631	Digitalni regulator upravljan jednim gumbom. Integrirani uklopni sat (tjedni program) namještanje programa za svaki kanal odvojeno. Optimirano zagrijavanje. Adaptacija krivulje grijanja (samo uz BM). Zaštita crpki od blokade. Recirkulacijska crpka. Izlazni relej sa mogućnošću programiranja za npr. nadzor temperature povratnog voda ili diferencijalnu regulaciju (kruto gorivo ili solar). Integrirani Data-Bus. Po izboru mogućnost priključenja inteligentne sobne jedinice (BM) ili analognog daljinskog upravljača (FBR1). Integrirana test funkcija. Optičko servisno sučelje.

#### Tehnički podaci

Strana 40

Strana 49

#### Potrebni osjetnici i pribor

AFS	Vanjski osjetnik	
VFAS	Nalijegajući osjetnik polaznog voda	Ili KFS kod 2 stup. plamenika
VFAS	Nalijegajući osjetnik polaznog voda	Mješajući krug
VFAS	Nalijegajući osjetnik polaznog voda	Samo uz E6.0231 kod nadzora povratnog voda
SPFS	Osjetnik sanitarne vode	
FBR1	Daljinski upravljač/sobni osjetnik	Po izboru
BM	Inteligentna sobna jedinica	Po izboru (samo uz E6...)

Strana 62

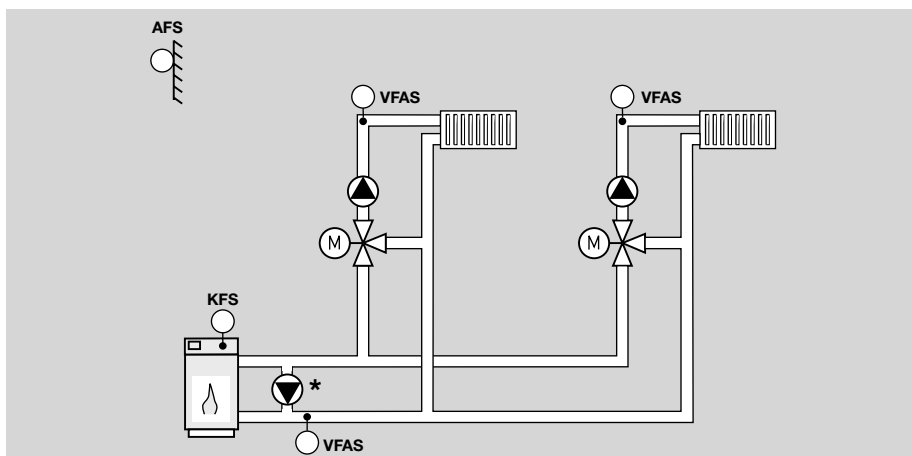
Strana 56

## Primjer 11

### Regulacija grijanja po vanjskoj i/ili sobnoj temperaturi

Regulacija temperature kotla/polaznog voda uključanjem plamenika.

Regulacija temperature polaznog voda kruga grijanja 1 i 2 upravljanjem motorne mješajuće slavine



\* po izboru uz E6

#### Primjenjivi regulatori

Tip	Napomene
E6.0631	Digitalni regulator upravljan jednim gumbom. Integrirani uklopni sat (tjedni program) namještanje programa za svaki kanal odvojeno. Optimirano zagrijavanje Adaptacija krivulje grijanja (samo uz BM). Zaštita crpki od blokade. Recirkulacijska crpka Izlazni relej sa mogućnošću programiranja za npr. nadzor temperature povratnog voda ili diferencijalnu regulaciju (kruto gorivo ili solar). Integrirani Data-Bus. Po izboru mogućnost priključenja inteligentne sobne jedinice (BM) ili analognog daljinskog upravljača (FBR1). Integrirana test funkcija. Optičko servisno sučelje.

#### Tehnički podaci

Strana 49

#### Potrebni osjetnici i pribor

AFS	Vanjski osjetnik	
KFS	Kotlovski osjetnik	Temperatura kotla
VFAS	Nalijegajući osjetnik polaznog voda	Mješajući krug 1
VFAS	Nalijegajući osjetnik polaznog voda	Mješajući krug 2
VFAS	Nalijegajući osjetnik polaznog voda	Samo uz E6.0631 kod nadzora povratnog voda
FBR1	Daljinski upravljač/sobni osjetnik	Po izboru
BM	Inteligentna sobna jedinica	Po izboru (samo uz E6...)

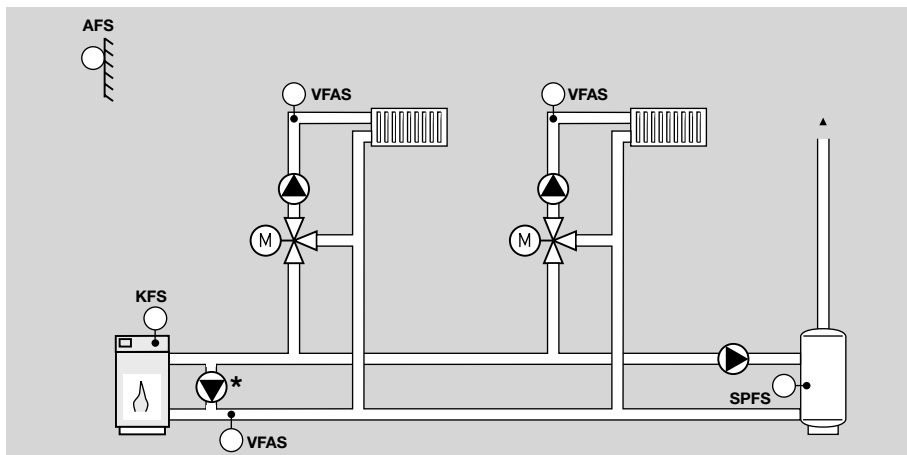
Strana 62

Strana 56

## Primjer 12

### Regulacija grijanja po vanjskoj i/ili sobnoj temperaturi

Regulacija temperature kotla/polaznog voda uključanjem plamenika.  
Regulacija temperature polaznog voda kruga grijanja 1 i 2 upravljanjem motorne mješajuće slavine  
Regulacija temperature sanitarne vode uključanjem crpke spremnika



\* po izboru uz E6

#### Primjenjivi regulatori

Tip	Napomene
E6.0631	Digitalni regulator upravljan jednim gumbom. Integrirani uklopni sat (tjedni program) namještanje programa za svaki kanal odvojeno. Optimirano zagrijavanje Adaptacija krivulje grijanja (samo uz BM). Zaštita crpki od blokade. Recirkulacijska crpka Izlazni relej sa mogućnošću programiranja za npr. nadzor temperature povratnog voda ili diferencijalnu regulaciju (kruto gorivo ili solar). Integrirani Data-Bus. Po izboru mogućnost priključenja inteligentne sobne jedinice (BM) ili analognog daljinskog upravljača (FBR1). Integrirana test funkcija. Optičko servisno sučelje.

**Tehnički podaci**  
Strana 49

#### Potrebni osjetnici i pribor

AFS	Vanjski osjetnik	
KFS/VFAS	Kotlovski osjetnik / Nalijegajući osjetnik polaznog voda	Temperatura kotla
VFAS	Nalijegajući osjetnik polaznog voda	Mješajući krug 1
VFAS	Nalijegajući osjetnik polaznog voda	Mješajući krug 2
VFAS	Nalijegajući osjetnik polaznog voda	Samo uz E6.0631 kod nadzora povratnog voda
SPFS	Osjetnik sanitarne vode	
FBR1	Daljinski upravljač/sobni osjetnik	Po izboru
BM	Inteligentna sobna jedinica	Po izboru (samo uz E6...)

Strana 62

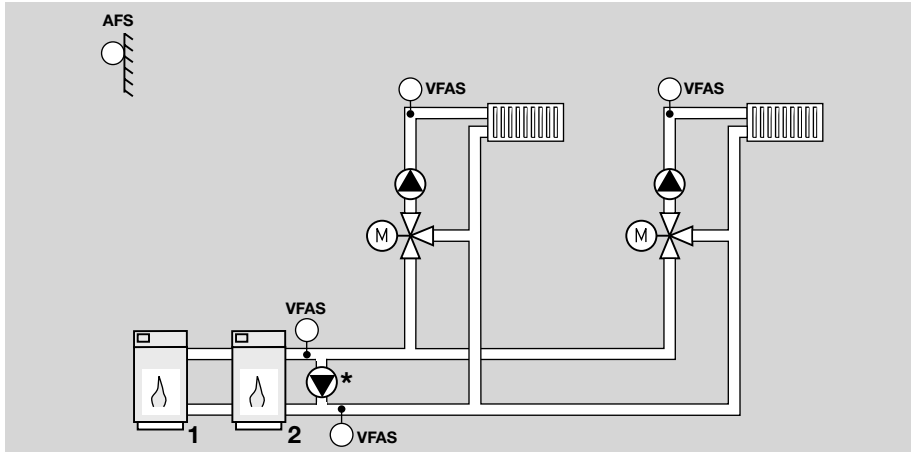
Strana 56

## Primjer 13

### Regulacija grijanja po vanjskoj i/ili sobnoj temperaturi

Regulacija temperature kotla/polaznog voda uključanjem plamenika u postrojenju sa dvostupanjskim plamenikom ili sa dva kotla.

Regulacija temperature polaznog voda kruga grijanja 1 i 2 upravljanjem motorne mješajuće slavine



\* po izboru uz E6

### Primjenjivi regulatori

Tip	Napomene
E6.0631	Digitalni regulator upravljan jednim gumbom. Integrirani uklopni sat (tjedni program) namještanje programa za svaki kanal odvojeno. Optimirano zagrijavanje Adaptacija krivulje grijanja (samo uz BM). Zaštita crpki od blokade. Izlazni reley sa mogućnošću programiranja za npr. nadzor temperature povratnog voda ili diferencijalnu regulaciju (kruto gorivo ili solar). Integrirani Data-Bus. Po izboru mogućnost priključenja inteligentne sobne jedinice (BM) ili analognog daljinskog upravljača (FBR1). Integrirana test funkcija. Optičko servisno sučelje.

**Tehnički podaci**  
Strana 49

### Potrebni osjetnici i pribor

AFS	Vanjski osjetnik	
VFAS	Kotlovski osjetnik / Nalijegajući osjetnik polaznog voda	Temperatura kotla
VFAS	Nalijegajući osjetnik polaznog voda	Mješajući krug 1
VFAS	Nalijegajući osjetnik polaznog voda	Mješajući krug 2
VFAS	Nalijegajući osjetnik polaznog voda	Samo uz E6.0631 kod nadzora povratnog voda
FBR1	Daljinski upravljač/sobni osjetnik	Po izboru
BM	Inteligentna sobna jedinica	Po izboru (samo uz E6...)

Strana 62

Strana 56

## Primjer 14

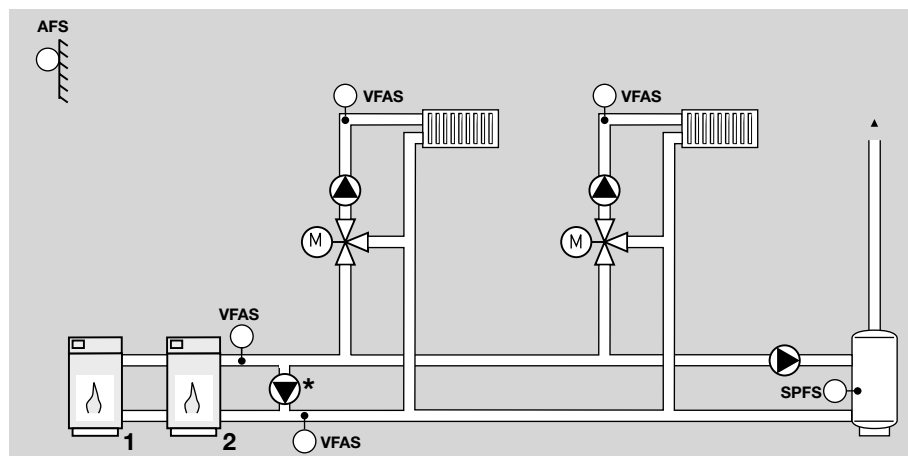
### Regulacija grijanja po vanjskoj i/ili sobnoj temperaturi

Regulacija temperature kotla/polaznog voda uključanjem plamenika u postrojenju sa dvostupanjskim plamenikom ili sa dva kotla.

Regulacija temperature polaznog voda krugova grijanja upravljanjem motorne mješajuće slavine

Regulacija temperature sanitarne vode uključanjem crpke spremnika

Nadzor temperature povratnog voda uključanjem premosne crpke



\* po izboru uz E6

#### Primjenjivi regulatori

Tip	Napomene
E6 0631	Digitalni regulator upravljan jednim gumbom. Integrirani uklopni sat (tjedni program) namještanje programa za svaki kanal odvojeno. Optimirano zagrijavanje. Adaptacija krivulje grijanja (samo uz BM). Zaštita crpki od blokade. Recirkulacijska crpka. Izlazni relej sa mogućnošću programiranja za npr. nadzor temperature povratnog voda ili diferencijalnu regulaciju (kruto gorivo ili solar). Integrirani Data-Bus. Po izboru mogućnost priključenja inteligentne sobne jedinice (BM) ili analognog daljinskog upravljača (FBR1). Integrirana test funkcija. Optičko servisno sučelje.

**Tehnički podaci**  
Strana 49

#### Potrebni osjetnici i pribor

AFS	Vanjski osjetnik	
KFS/VFAS	Kotlovski ili Osjetnik polaznog voda (ovisno o postrojenju)	Kotlovski krug
VFAS	Nalijegajući osjetnik polaznog voda	Mješajući krug 1
VFAS	Nalijegajući osjetnik polaznog voda	Mješajući krug 2
VFAS	Nalijegajući osjetnik polaznog voda	Samo uz E6.0631 kod nadzora povratnog voda
SPFS	Osjetnik sanitarne vode	
FBR1	Daljinski upravljač/sobni osjetnik	Po izboru
BM	Inteligentna sobna jedinica	Po izboru (samo uz E6...)

Strana 62

Strana 56

## Primjer 15

### Regulacija grijanja po vanjskoj i/ili sobnoj temperaturi

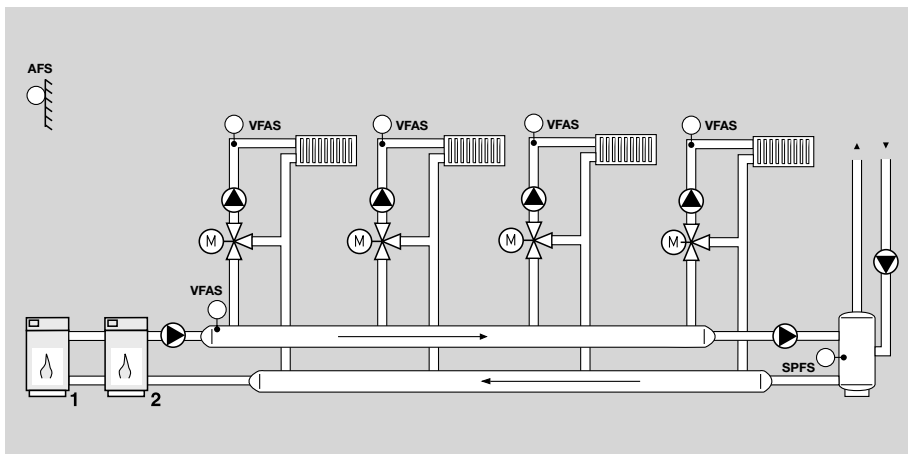
Regulacija temperature polaznih vodova krugova grijanja upravljanjem motornih mješajućih slavina

Namjestiva razlika temperature između kotla/razdjelnika i mješajućih krugova

Regulacija temperature kotla/razdjelnika uključenjem plamenika (maks. dvostupanjski plamenik ili dva jednostupanjska kotla)

Regulacija temperature sanitarne vode uključenjem crpke spremnika

Mogućnost priključka recirkulacijske crpke



#### Primjenjivi regulatori

Tip	Napomene
E6.0631 + E6.1111	Digitalni regulator upravljan jednim gumbom. Integrirani uklopni sat (tjedni program) namještanje programa za svaki kanal odvojeno. Optimirano zagrijavanje Adaptacija krivulje grijanja (samo uz BM). Zaštita crpki od blokade. Izlaz za recirkulacijsku crpku sa vlastitim kanalom sata. Integrirani Data-Bus. Po izboru mogućnost priključenja inteligentne sobne jedinice (BM) ili analognog daljinskog upravljača (FBR1). Integrirana test funkcija. Optičko servisno sučelje.
E6.1111	Digitalni regulator za dva mješajuća kruga za proširenje u postrojenjima sa ugrađenim regulatorom serije E6...

#### Tehnički podaci

Strana 49  
Strana 50

#### Potrebni osjetnici i pribor

AFS	Vanjski osjetnik	1 AFS ili 2 AFS
KFS/VFAS	Kotlovski ili Osjetnik polaznog voda	Temperatura kotla / razdjelnika
VFAS 4 kom	Nalijegajući osjetnik polaznog voda	Mješajući krugovi
SPFS	Osjetnik sanitarne vode	Spremnik sanitarne vode
FBR1	Daljinski upravljač/sobni osjetnik	Po izboru
BM	Inteligentna sobna jedinica	Po izboru (samo uz E6...)

Strana 62

Strana 56

## Primjer 16

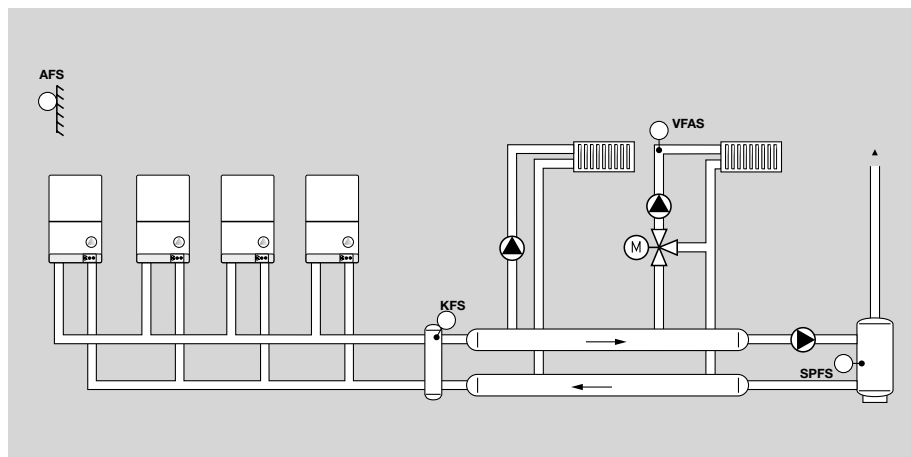
### Regulacija grijanja po vanjskoj i/ili sobnoj temperaturi

Regulacija temperature kotla/polaznog voda uključanjem plamenika u postrojenju sa do četiri kotla odnosno dva kotla s dvostupanjskim plamenicima.

Regulacija temperature polaznog voda kruga grijanja 2 upravljanjem motorne mješajuće slavine.

Regulacija temperature sanitarne vode uključanjem crpke spremnika i povećanjem temperature razdjelnika.

Kod kondenzacijskih kotlova je moguće korištenjem hidrauličke skretnice reducirati kondenzacijski pogon.



#### Primjenjivi regulatori

Tip	Napomene
E6.4401	<p>4-stupanjski digitalni regulator upravljan jednim gumbom.</p> <p>Integrirani uklopni sat (tjedni program) namještanje programa za svaki krug grijanja te krug sanitarne vode odvojeno.</p> <p>Optimirano zagrijavanje.</p> <p>Adaptacija krivulje grijanja (samo uz BM).</p> <p>Zaštita crpki od blokade.</p> <p>Namještanje različitih kotlovskih sljedova.</p> <p>Automatska izmjena kotlovskih sljedova.</p> <p>Integrirani Data-Bus.</p> <p>Po izboru mogućnost priključenja inteligentne sobne jedinice (BM) ili analognog daljinskog upravljača (FBR1).</p> <p>Integrirana test funkcija.</p> <p>Optičko servisno sučelje.</p>

Tehnički podaci  
Strana 42

#### Potrebni osjetnici i pribor

AFS	Vanjski osjetnik	
KFS/VFAS	Kotlovski ili Osjetnik polaznog voda	Temperatura razdjelnika
VFAS	Nalijegajući osjetnik polaznog voda	Mješajući krug 2
SPFS	Osjetnik sanitarne vode	Spremnik sanitarne vode
FBR1	Daljinski upravljač/sobni osjetnik	Po izboru
BM	Inteligentna sobna jedinica	Po izboru (samo uz E6...)

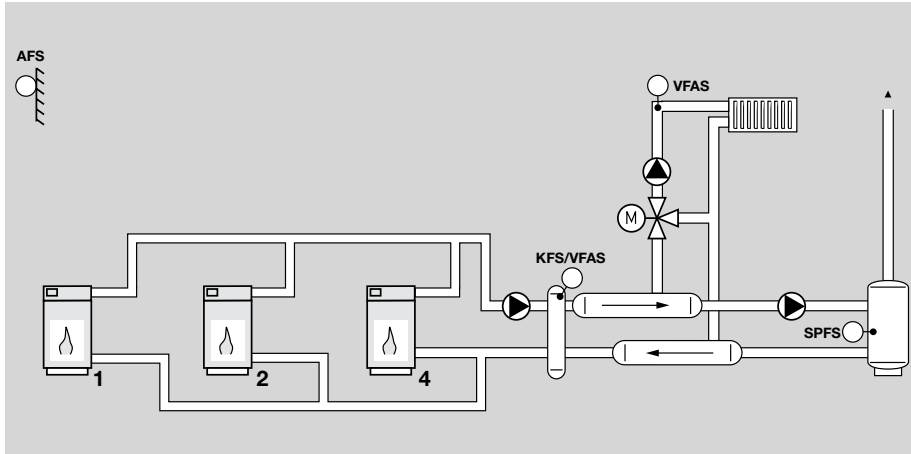
Strana 62

Strana 56

## Primjer 17

### Regulacija grijanja po vanjskoj i/ili sobnoj temperaturi

Regulacija kaskade kotlova u postrojenju grijanja uključenjem plamenika u sistemima sa do četiri kotla odnosno dva kotla s dvostupanjskim plamenicima.  
Regulacija temperature kotla/razdjelnika uključenjem plamenika.  
Regulacija temperature polaznog voda upravljanjem motorne mješajuće slavine.  
Regulacija temperature sanitarne vode uključenjem crpke spremnika.



#### Primjenjivi regulatori

Tip	Napomene
E6.4401	<p>4-stupanjski digitalni regulator upravljan jednim gumbom.</p> <p>Integrirani uklopni sat (tjedni program) namještanje programa za svaki krug grijanja te krug sanitarne vode odvojeno.</p> <p>Optimirano zagrijavanje.</p> <p>Adaptacija krivulje grijanja (samo uz BM).</p> <p>Zaštita crpki od blokade.</p> <p>Namještanje različitih kotlovskih sljedova.</p> <p>Automatska izmjena kotlovskih sljedova.</p> <p>Integrirani Data-Bus.</p> <p>Po izboru mogućnost priključenja inteligentne sobne jedinice (BM) ili analognog daljinskog upravljača (FBR1).</p> <p>Integrirana test funkcija.</p> <p>Optičko servisno sučelje.</p>

**Tehnički podaci**  
Strana 42

#### Potrebni osjetnici i pribor

AFS	Vanjski osjetnik	
KFS/VFAS	Kotlovski ili Osjetnik polaznog voda	Temperatura razdjelnika
VFAS	Nalijegajući osjetnik polaznog voda	Mješajući krug
SPFS	Osjetnik sanitarne vode	Spremnik sanitarne vode
FBR1	Daljinski upravljač/sobni osjetnik	Po izboru
BM	Inteligentna sobna jedinica	Po izboru (samo uz E6...)

Seite 62

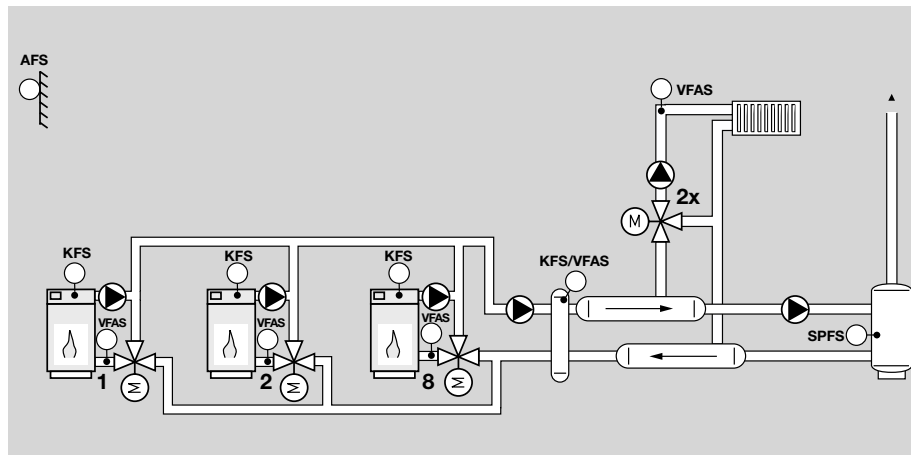
Seite 56

## Primjer 18

### Kaskadna regulacija po vanjskoj i/ili sobnoj temperaturi

Regulacija temperature kotla/razdjelnika uključenjem plamenika. Regulacija temperature polaznog voda kruga grijanja upravljanjem motorne mješajuće slavine. Namijenjeno postrojenjima sa do osam kotlova odnosno do četiri kotla s dvostupanjskim plamenicima. Regulacija temperature kotla/razdjelnika uključenjem plamenika.

Upravljanje primarnom crpkom, samo ako se ne koriste kotlovske crpke.



#### Primjenjivi regulatori

Tip	Napomene
E6.4831 mit bis zu 8 Stück KM2	Kaskadni manager za upravljanje kotlovskim modulima KM2. Digitalni regulator upravljan jednim gumbom. Integrirani uklopni sat, namještanje programa za svaki krug grijanja te krug sanitarne vode odvojeno. Za krug grijanja: Optimirano zagrijavanje. Adaptacija krivulje grijanja (samo uz BM). Zaštita crpki od blokade. Izlaz za recirkulacijsku crpku sa vlastitim kanalom sata. Integrirani Data-Bus za priključak kotlovskih modula KM2 kao i za priključenje inteligentne sobne jedinice BM i daljnjih modula mješanja (E6.1111, MM1 ili ME80-MM1)
KM2	Kotlovski modul za plinske ili uljne kotlove s upravljanjem kotlovske crpke i integriranim nadzorom povratnog voda preko mješajuće slavine ili premosne crpke.

#### Tehnički podaci

Strana 43  
Strana 45

#### Potrebni osjetnici i pribor

AFS	Vanjski osjetnik	
KFS/VFAS	Osjetnik kotla/polaznog voda	Temperatura razdjelnika
KFS maks. 8 kom	Kotlovski osjetnik	Kotlovska temperatura KM2
VFAS maks. 8 kom	Nalijegajući osjetnik polaznog voda	Temperatura povratnog voda KM2
VFAS	Nalijegajući osjetnik polaznog voda	Mješajući krug 1
VFAS	Nalijegajući osjetnik polaznog voda	Mješajući krug 2
SPFS	Osjetnik sanitarne vode	
FBR1	Daljinski upravljač/sobni osjetnik	Po izboru
BM	Inteligentna sobna jedinica	Po izboru (samo uz E6...)

Strana 62

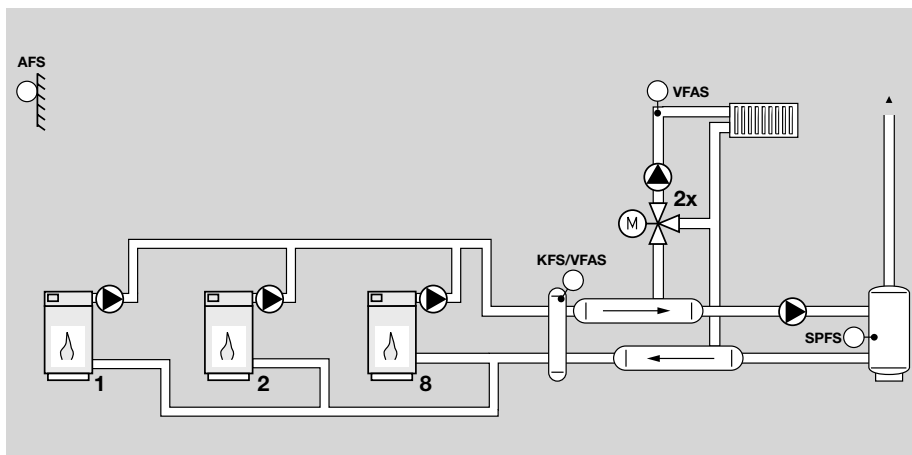
Strana 56

## Primjer 19

### Kaskadna regulacija po vanjskoj i/ili sobnoj temperaturi

Regulacija temperature kotla/razdjelnika modulacijom plamenika. Regulacija temperature polaznih vodova krugova grijanja upravljanjem motornih mješajućih slavina. Namijenjeno postrojenjima sa do osam kotlova.

Regulacija temperature sanitarne vode uključenjem crpke spremnika.



#### Primjenjivi regulatori

Tip	Napomene
E6.4031 sa do 8 kom kotlova s integriranim kotlovskim modulom KM6/7	<p>Kaskadni manager za upravljanje kotlovima s <u>integriranim kotlovskim modulom KM6/7</u> (samo za tvorničku ugradnju)</p> <p>Digitalni regulator upravljan jednim gumbom.</p> <p>Integrirani uklopni sat, namještanje programa za svaki krug grijanja te krug sanitarne vode odvojeno.</p> <p>Za krug grijanja:</p> <ul style="list-style-type: none"> <li>Optimirano zagrijavanje.</li> <li>Adaptacija krivulje grijanja (samo uz BM).</li> <li>Zaštita crpki od blokade.</li> <li>Izlaz za recirkulacijsku crpku sa vlastitim kanalom sata.</li> <li>Integrirani Data-Bus za priključak kotlovskih modula KM2 kao i za priključenje inteligentne sobne jedinice BM i daljnjih modula mješanja (E6.1111, ili MM1).</li> <li>Priključak na kotlovski modul KM6/7 preko komunikacijskog adaptera CoCo1.</li> </ul>

Tehnički podaci

Strana 44

KM6/7 pripada osnovnoj opremi kotla i nije namijenjen za naknadnu ugradnju u kotlove.

Kotao mora biti atestiran zajedno sa KM6/7.

#### Potrebni osjetnici i pribor

AFS	Vanjski osjetnik	
KFS/VFAS	Osjetnik kotla/polaznog voda	Temperatura razdjelnika
VFAS	Nalijegajući osjetnik polaznog voda	Mješajući krug 1
VFAS	Nalijegajući osjetnik polaznog voda	Mješajući krug 2
SPFS	Osjetnik sanitarne vode	
FBR1	Daljinski upravljač/sobni osjetnik	Po izboru
CoCo1	Komunikacijski adapter	
BM	Inteligentna sobna jedinica	Po izboru (samo uz E6...)

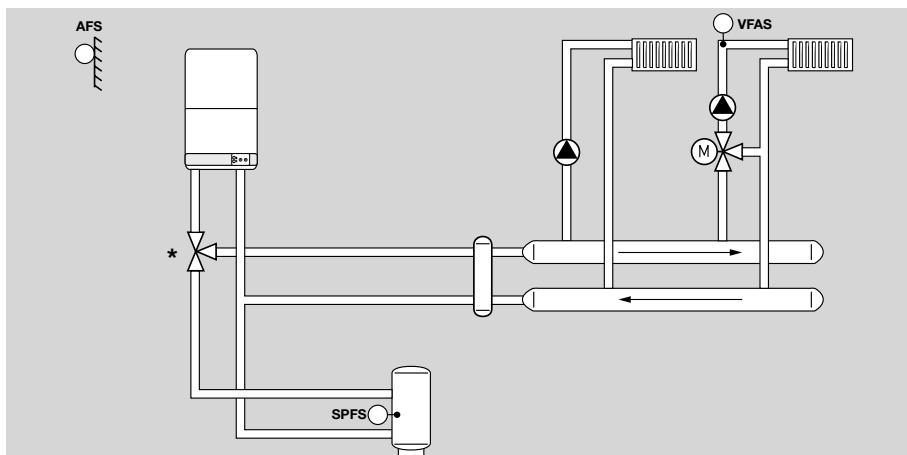
Strana 62

Strana 56

## Primjer 20

### Regulacija grijanja po vanjskoj i/ili sobnoj temperaturi

Modulirajući kotao sa jednim direktnim krugom i jednim mješajućim krugom grijanja. Regulacija temperature sanitarne vode uključanjem crpke spremnika.



\* Prekretni ventil sanitarne vode je integriran u kotao

#### Primjenjivi regulatori

Tip	Napomene
CoCo1+ E6.1111	Modulirajući kotao sa integriranim kotlovskim modulom KM6/7. Optimirano zagrijavanje. Adaptacija krivulje grijanja (samo uz BM). Zaštita crpki od blokade. Integrirana test funkcija.

**Tehnički podaci**  
Strana 50

KM6/7 pripada osnovnoj opremi kotla i nije namijenjen za naknadnu ugradnju u kotlove.

Kotao mora biti atestiran zajedno sa KM6/7.

#### Potrebni osjetnici i pribor

AF	Vanjski osjetnik	Samo za KM6/7
KF/STB	Kotlovski osjetnik	Samo za KM6/7
VFAS	Nalijegajući osjetnik polaznog voda	Temperatura polaznog voda
SPF	Osjetnik sanitarne vode	Samo za KM6/7
CoCo1	Komunikacijski adapter	
BM	Inteligentna sobna jedinica	Po izboru (samo uz E6...)

Strana 62

Strana 56

## Primjer 21

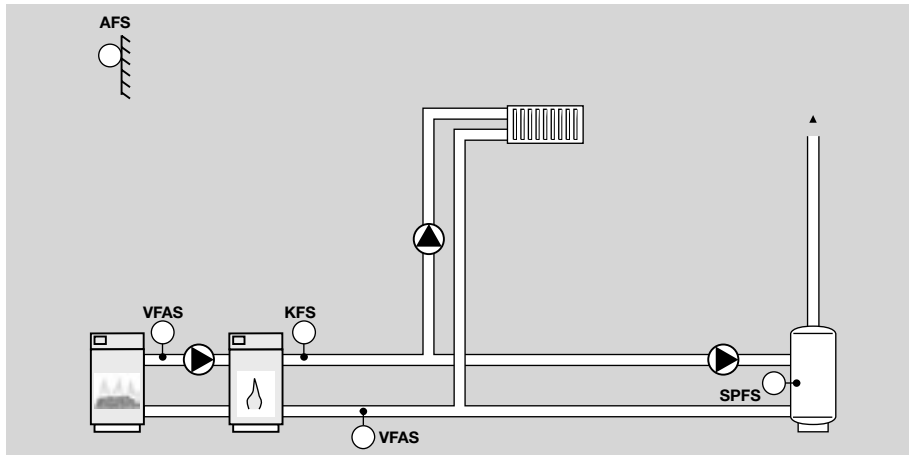
### Regulacija grijanja po vanjskoj i/ili sobnoj temperaturi

#### S kotlom na ulje/plin i kotlom na kruto gorivo

Regulacija temperature kotla (ulje/plin) uključanjem plamenika.

Regulacija temperature sanitarne vode uključanjem crpke spremnika

Diferencijalna temperaturna regulacija za povezivanje kotla na kruto gorivo.



#### Primjenjivi regulatori

Tip	Napomene	Tehnički podaci
E6.0231 ili E6.0321 ili E6.0631	Digitalni regulator upravljani jednim gumbom. Integrirani uklopni sat (tjedni program) namještanje programa za svaki kanal odvojeno. Optimirano zagrijavanje. Adaptacija krivulje grijanja (samo uz BM). Izlaz za recirkulacijsku crpku sa vlastitim kanalom sata. Integrirani Data-Bus s mogućnošću priključenja inteligentne sobne jedinice (BM) ili analognog daljinskog upravljača (FBR1). Zaštita crpki od blokade. Integrirana test funkcija. Optičko servisno sučelje.	Strana 46 Strana 47 Strana 49
E6.1111	Digitalni regulator za dva mješajuća kruga za proširenje u postrojenjima sa ugrađenim regulatorom serije E6...	Strana 50

#### Potrebni osjetnici i pribor

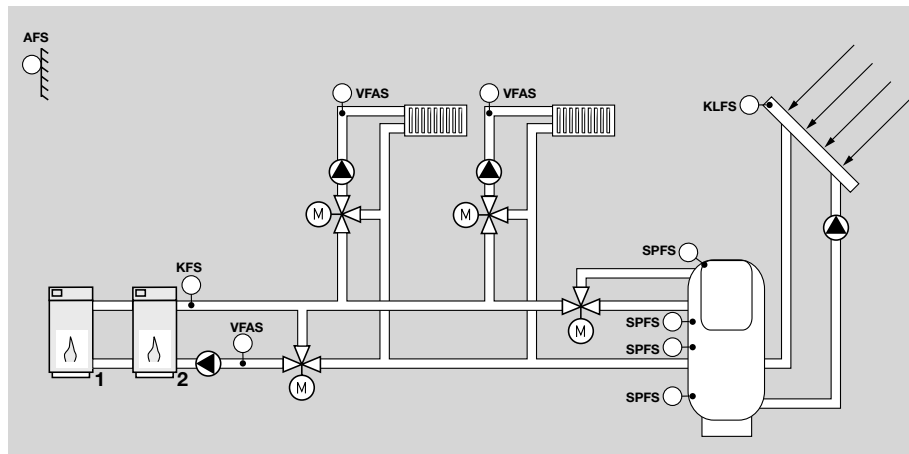
AFS	Vanjski osjetnik		Strana 62
KFS/VFAS	Kotlovski/Osjetnik razdjelnika	Kotao na ulje/plin	
KFS/VFAS	Kotlovski osjetnik	Kotao na kruto gorivo	
SPFS	Osjetnik sanitarne vode	Spremnik sanitarne vode	
FBR1	Daljinski upravljač/sobni osjetnik	Po izboru	
BM	Inteligentna sobna jedinica	Po izboru (samo uz E6...)	Strana 56

## Primjer 22

### Regulacija grijanja po vanjskoj i/ili sobnoj temperaturi Povezano sa solarnim sistemom (Kombi-Pufer-spremnik)

Regulacija temperature kotla/Pufer-spremnika uključanjem plamenika u postrojenju sa dva kotla odnosno dvostupanjskim plamenikom.

Regulacija temperature sanitarne vode uključanjem crpke spremnika ili uključanjem prekretnog ventila i uključanjem crpke kolektora.



#### Primjenjivi regulatori

Tip	Napomene	Tehnički podaci
E6.6641	<p>Digitalni regulator upravljan jednim gumbom.</p> <p>Integrirani uklopni sat (tjedni program) namještanje programa za svaki kanal odvojeno.</p> <p>Regulacija kotla s korištenjem gradijenta temperature.</p> <p>Funkcija hlađenja kotla.</p> <p>Mogućnost regulacije po fiksnoj temperaturi.</p> <p>Namjestiva histereza sanitarne vode.</p> <p>Mogućnost blokade rada plamenika.</p> <p>Adaptacija krivulje grijanja (samo uz BM).</p> <p>Zaštita crpki od blokade.</p> <p>Izlaz za crpku kombi-spremnika.</p> <p>Upravljanje kolektorskom crpkom.</p> <p>Integrirani Data-Bus.</p> <p>Mogućnost priključenja inteligentne sobne jedinice (BM) ili analognog daljinskog upravljača (FBR1 samo bez pufer-spremnika).</p> <p>Integrirana test funkcija.</p> <p>Optičko servisno sučelje.</p>	<p><b>Tehnički podaci</b> Strana 48</p>
MM2	MM2 za nadzor temperature povratnog voda po fiksnoj vrijednosti (namjestivo)	Strana 60

#### Potrebni osjetnici i pribor

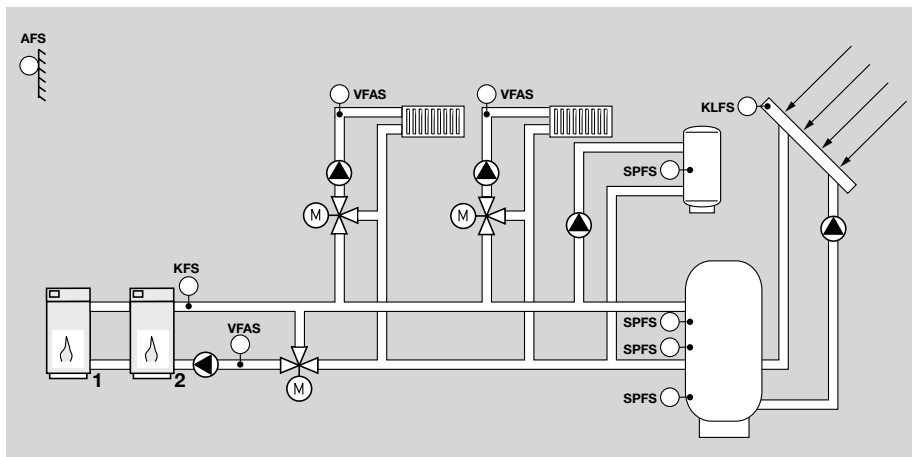
AFS	Vanjski osjetnik		
KFS/VFAS	Osjetnik kotla/polaznog voda	Kotlovski krug	
VFAS	Nalijegajući osjetnik polaznog voda	Nadzor povratnog voda	
SPFS	Osjetnik sanitarne vode	Spremnik sanitarne vode	
SPFS	Osjetnik sanitarne vode	Pufer-spremnik gore	
SPFS	Osjetnik sanitarne vode	Pufer-spremnik dolje	
SPFS	Osjetnik sanitarne vode	Kolektorski krug (spremnik)	
KLFS	Kolektorski osjetnik	Kolektorski krug (Kolektor)	
BM	Inteligentna sobna jedinica	Po izboru (samo uz E6...)	Strana 56

## Primjer 23

### Regulacija grijanja po vanjskoj i/ili sobnoj temperaturi Povezano sa pufer-spremnikom i solarnim sistemom, sa odvojenim spremnikom sanitarne vode

Regulacija temperature kotla/Pufer-spremnika uključanjem plamenika u postrojenju sa dva kotla odnosno dvostupanjskim plamenikom.

Regulacija temperature sanitarne vode uključanjem crpke spremnika.



#### Primjenjivi regulatori

Tip	Napomene
E6.6641	Digitalni regulator upravljani jednim gumbom. Integrirani uklopni sat (tjedni program) namještanje programa za svaki kanal odvojeno. Regulacija kotla s korištenjem gradijenta temperature. Funkcija hlađenja kotla. Mogućnost regulacije po fiksnoj temperaturi. Namjestiva histereza sanitarne vode. Mogućnost blokade rada plamenika. Adaptacija krivulje grijanja (samo uz BM). Zaštita crpki od blokade. Izlaz za crpku pufer-spremnika. Upravljanje kolektorskom crpkom. Integrirani Data-Bus. Mogućnost priključenja inteligentne sobne jedinice (BM). Integrirana test funkcija. Optičko servisno sučelje.
MM2	MM2 za nadzor temperature povratnog voda po fiksnoj vrijednosti (namjestivo)

#### Tehnički podaci

Strana 48

#### Potrebni osjetnici i pribor

AFS	Vanjski osjetnik	
KFS/VFAS	Osjetnik kotla/polaznog voda	Kotlovski krug
VFAS x 2	Nalijegajući osjetnik polaznog voda	Krugovi grijanja
VFAS	Nalijegajući osjetnik polaznog voda	Nadzor povratnog voda
SPFS	Osjetnik sanitarne vode	Spremnik sanitarne vode
SPFS	Osjetnik sanitarne vode	Pufer-spremnik gore
SPFS	Osjetnik sanitarne vode	Pufer-spremnik dolje
SPFS	Osjetnik sanitarne vode	Kolektorski krug (spremnik)
KLFS	Kolektorski osjetnik	Kolektorski krug (Kolektor)
BM	Inteligentna sobna jedinica	Po izboru (samo uz E6...)

Strana 62

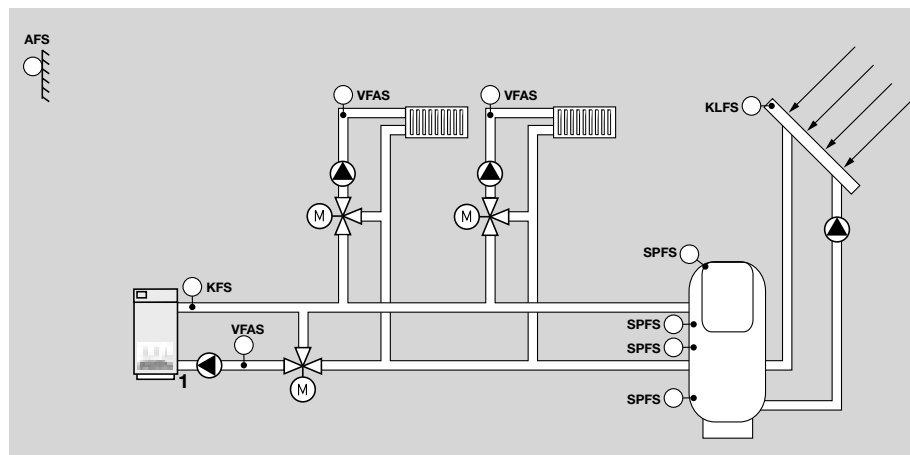
Strana 56

## Primjer 24

### Regulacija grijanja po vanjskoj i/ili sobnoj temperaturi Kotao na kruto gorivo sa pufer-spremnikom

Regulacija temperature sanitarne vode uključenjem crpke spremnika.

Regulacija temperature polaznih vodova grijanja upravljanjem motornih mješajućih slavina



#### Primjenjivi regulatori

Tip	Napomene
E6.6641	Digitalni regulator upravljan jednim gumbom. Integrirani uklopni sat (tjedni program) namještanje programa za svaki kanal odvojeno. Adaptacija krivulje grijanja (samo uz BM) Zaštita crpki od blokade. Izlaz za crpku pufer-spremnika. Upravljanje kolektorskom crpkom. Integrirani Data-Bus. Mogućnost priključenja inteligentne sobne jedinice (BM). Integrirana test funkcija. Optičko servisno sučelje.
MM2	MM2 za nadzor temperature povratnog voda po fiksnoj vrijednosti (namjestivo)

**Tehnički podaci**  
Strana 48

Strana 60

#### Potrebni osjetnici i pribor

AFS	Vanjski osjetnik	
KFS/VFAS	Osjetnik kotla/polaznog voda	Kotlovski krug
VFAS x 2	Nalijegajući osjetnik polaznog voda	Krugovi grijanja
VFAS	Nalijegajući osjetnik polaznog voda	Nadzor povratnog voda
SPFS	Osjetnik sanitarne vode	Pufer-spremnik gore
SPFS	Osjetnik sanitarne vode	Pufer-spremnik dolje
SPFS	Osjetnik sanitarne vode	Spremnik sanitarne vode
SPFS	Osjetnik sanitarne vode	Kolektorski krug (spremnik)
KLFS	Kolektorski osjetnik	Kolektorski krug (Kolektor)
BM	Inteligentna sobna jedinica	Po izboru (samo uz E6...)

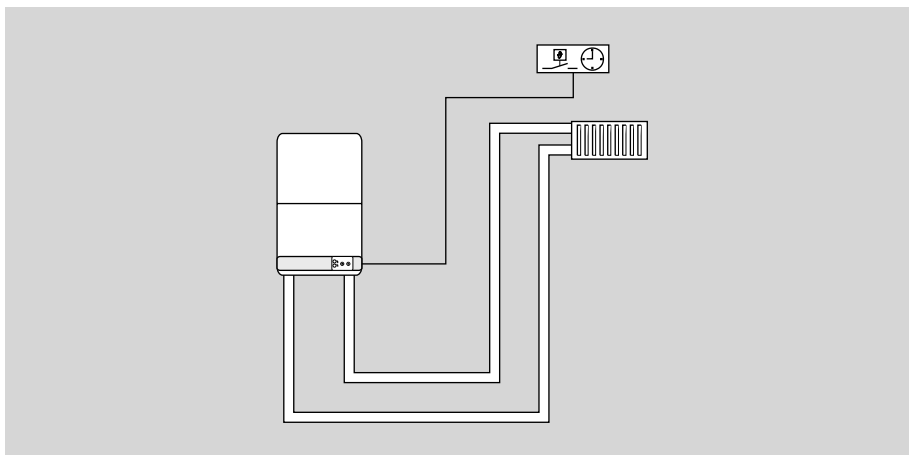
Strana 62

Strana 56

## Primjer 25

### Regulacija po sobnoj temperaturi

Regulacija sobne temperature npr. uključanjem kotla za grijanje ili cirkulacijske crpke grijanja



#### Primjenjivi regulatori

Tip	Napomene
Como	Digitalni vremenski termostat. Uklopni sat s dnevnim/tjednim programom. Maks. 3 uklopna razdoblja dnevno sa zasebnim namještanjem. Mogućnost priključenja izdvojenog osjetnika.
Como OpenTherm*	Kao como , samo uz direktno priključivanje na zidni kotao sa Open Therm sučeljem preko dvožilnog komunikacijskog kabela. Inteligentna sobna jedinica za regulaciju po vanjskoj i/ili sobnoj temperaturi za npr. modulirajuće zidne plinske uređaje (korisnički specifičan).
BM BME**	Inteligentna sobna jedinica za regulaciju po vanjskoj i/ili sobnoj temperaturi za npr. modulirajuće zidne plinske uređaje (korisnički specifičan). Izmjena podataka između kotlovske elektronike i BM-a korištenjem korisnički specifičnog komunikacijskog sučelja.

#### Tehnički podaci

Strana 54

Strana 55

Strana 56

\*COMO Open therm samo uz Open Therm certificirane kotlove

\*\*BME samo uz certificirane kotlove sa integriranim KM6/7

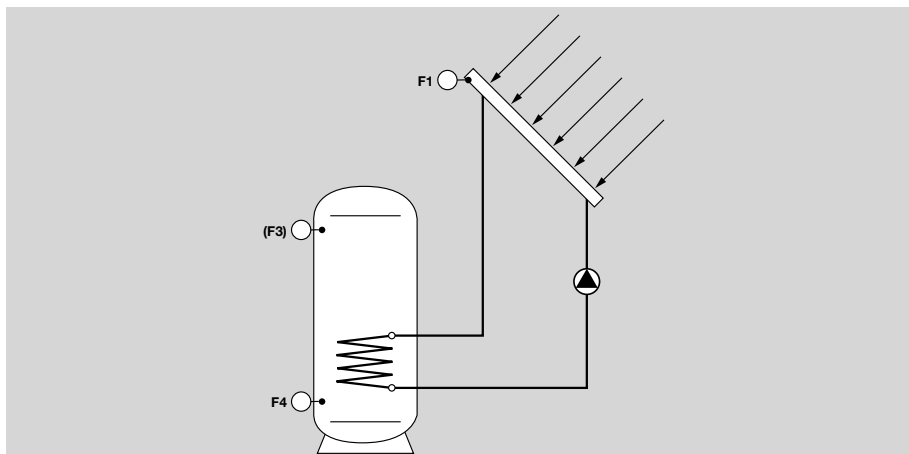
#### Potrebni osjetnici i pribor

RFB	Izdvojeni sobni osjetnik za Como, Como Open Therm i BM	Po izboru
-----	--	-----------

Strana 62

## Primjer 26

### Solarno zagrijavanje spremnika



#### Primjenjivi regulatori

Typ	Napomene
SD1	Diferencijalni temperaturni regulator za solarna postrojenja, sa pufer-spremnikom. Odabir između pohranjenih shema postrojenja. Automatska konfiguracija osjetnika. Namjestive preklopne temperature. Namjestiva temperatura diferencije. Izračunavanje akumulirane topline.
SD2	

#### Tehnički podaci

Strana 57  
Strana 58

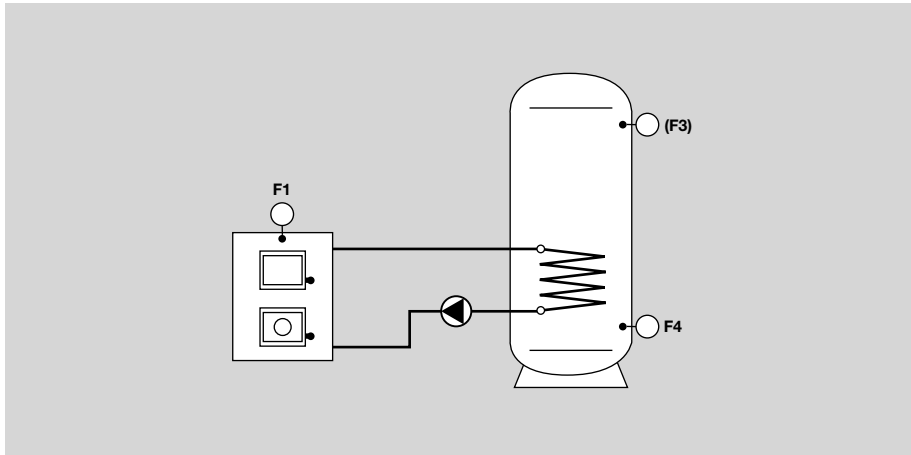
#### Benötigte Fühler und Zubehör

F1	Kolektorski osjetnik	KLF 1000
(F3)	Gornji osjetnik spremnika (opcija)	SPF
F4	Donji osjetnik spremnika	SPF

Strana 62

## Primjer 27

### Zagrijavanje pufer-spremnika kotlom na kruto gorivo



#### Primjenjivi regulatori

Tip	Napomene
SD1	Diferencijalni temperaturni regulator za postrojenja s kotlom na kruto gorivo i pufer-spremnikom. Odabir između pohranjenih shema postrojenja. Automatska konfiguracija osjetnika. Namjestive preklopne temperature. Namjestiva temperatura diferencije. Izračunavanje akumulirane topline.
SD2	

#### Tehnički podaci

Strana 57  
Strana 58

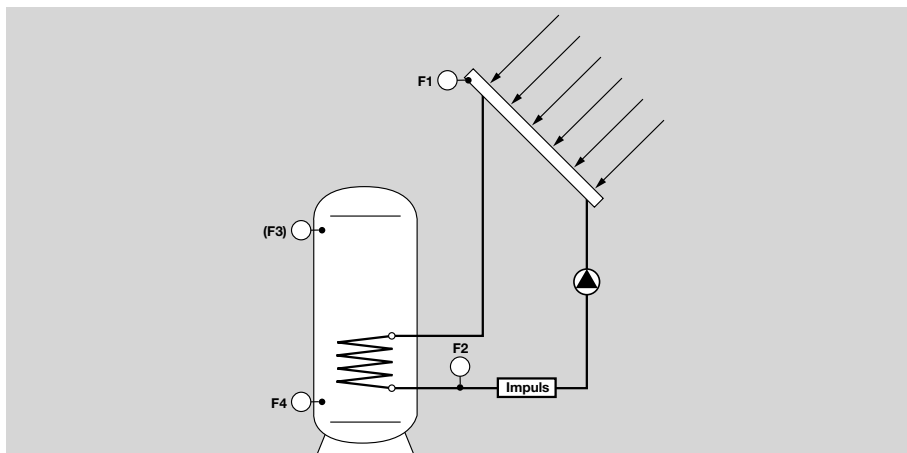
#### Potrebni osjetnici i pribor

F1	Kotlovski osjetnik	KLF1000
(F3)	Gornji osjetnik spremnika (opcija)	SPF
F4	Donji osjetnik spremnika	SPF

Strana 62

## Primjer 28

### Solarno zagrijavanje spremnika s mjerenjem akumulirane topline



#### Primjenjivi regulatori

Tip	Napomene
SD2	Diferencijalni temperaturni regulator za solarna postrojenja sa pufer-spremnikom. Odabir između pohranjenih shema postrojenja. Automatska konfiguracija osjetnika. Namjestive preklapne temperature. Namjestiva temperatura diferencije. Izračunavanje akumulirane topline s mjerenjem protoka.

**Tehnički podaci**  
Strana 58

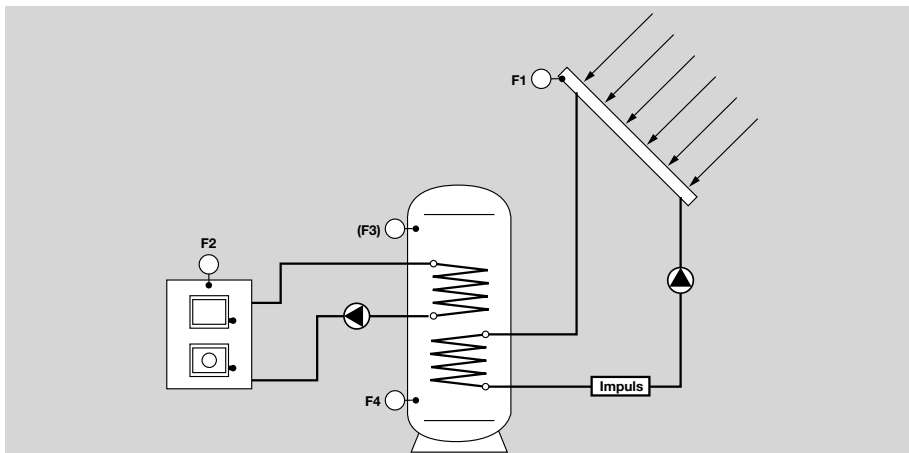
#### Potrebni osjetnici i pribor

F1	Kolektorski osjetnik	KLF1000
F2	Osjetnik povratnog voda kolektora	KLF1000
(F3)	Gornji osjetnik spremnika (opcija)	SPF
F4	Donji osjetnik spremnika	SPF

Strana 62

## Primjer 29

### Solarno zagrijavanje pufer-spremnika s mjerenjem akumulirane topline i dodatnim kotlom na kruto gorivo



#### Primjenjivi regulatori

Tip	Napomene
SD2	Diferencijalni temperaturni regulator za solarna postrojenja sa pufer-spremnikom i kotlom na kruto gorivo. Odabir između pohranjenih shema postrojenja. Automatska konfiguracija osjetnika. Namjestive preklopne temperature. Namjestiva temperatura diferencije. Izračunavanje akumulirane topline s mjerenjem protoka.

#### Tehnički podaci

Strana 58

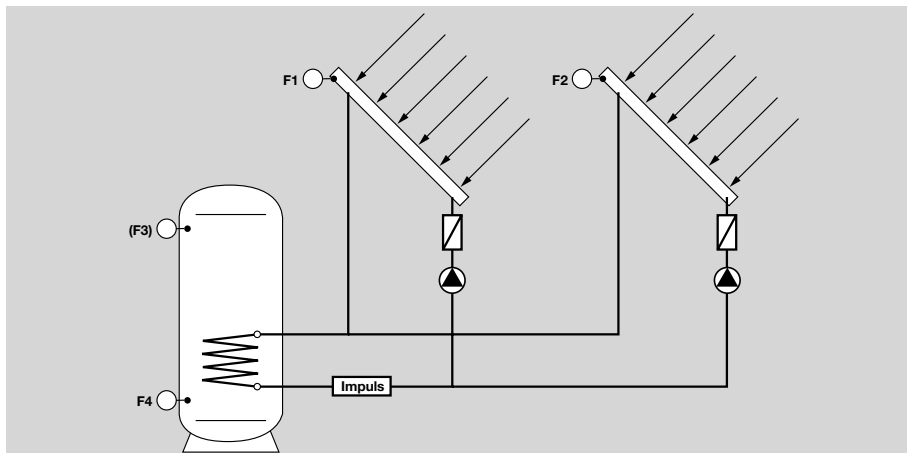
#### Potrebni osjetnici i pribor

F1	Kolektorski osjetnik	KLF1000
F2	Kotlovski osjetnik	SPF
(F3)	Gornji osjetnik spremnika (opcija)	SPF
F4	Donji osjetnik spremnika	SPF

Strana 62

## Primjer 30

### Solarno zagrijavanje pufer-spremnika u sistemu sa 2 bloka kolektora s mjerenjem akumulirane topline



#### Primjenjivi regulatori

Tip	Napomene
SD2	Diferencijalni temperaturni regulator za solarna postrojenja sa 2 bloka kolektora (istok-zapad) i 1 pufer-spremnikom. Odabir između pohranjenih shema postrojenja. Automatska konfiguracija osjetnika. Namjestive preklopne temperature. Namjestiva temperatura diferencije. Izračunavanje akumulirane topline s mjerenjem protoka.

**Tehnički podaci**

Strana 58

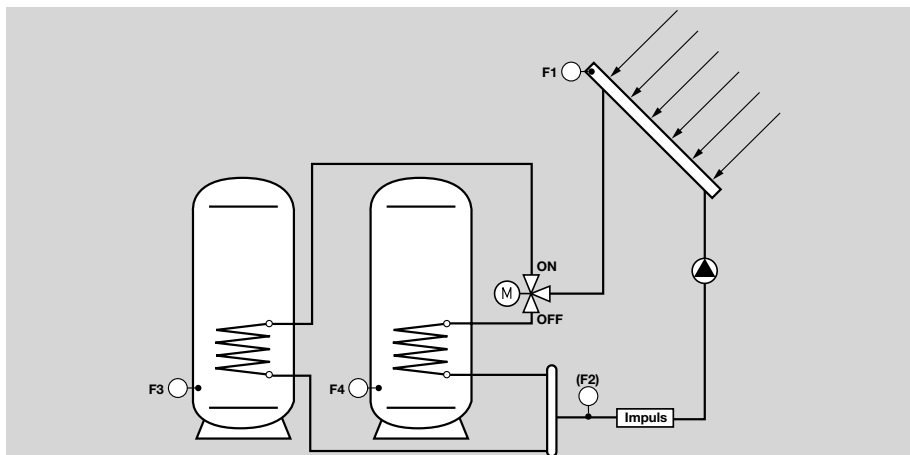
#### Potrebni osjetnici i pribor

F1	Kolektorski osjetnik 1	KLF1000
F2	Kolektorski osjetnik 2	KLF1000
(F3)	Gornji osjetnik spremnika (opcija)	SPF
F4	Donji osjetnik spremnika	SPF

Strana 62

## Primjer 31

**Solarno zagrijavanje spremnika u sistemu sa 2 pufer-spremnika (sanitarna voda – grijanje) s mjerenjem akumulirane topline**



### Primjenjivi regulatori

Tip	Napomene
SD2	Diferencijalni temperaturni regulator za solarna postrojenja sa 2 pufer-spremnika. Odabir između pohranjenih shema postrojenja. Automatska konfiguracija osjetnika. Namjestive preklopne temperature. Namjestiva temperatura diferencije. Izračunavanje akumulirane topline s mjerenjem protoka.

### Tehnički podaci

Strana 58

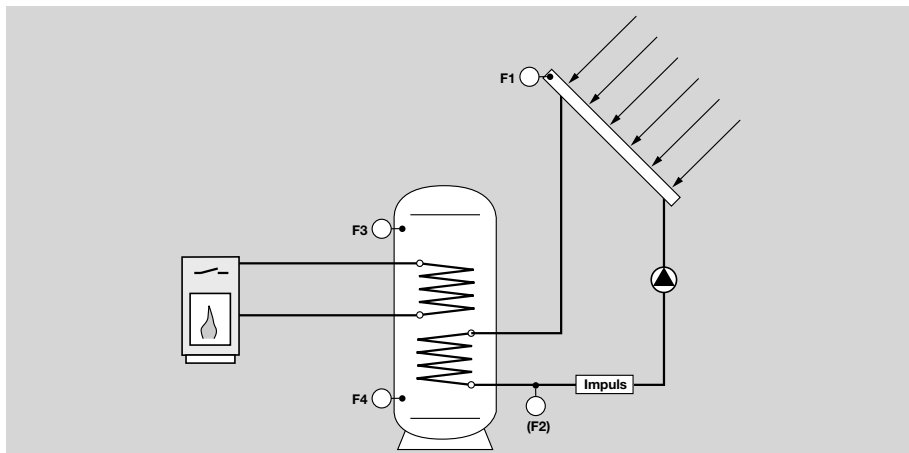
### Potrebni osjetnici i pribor

F1	Kolektorski osjetnik	KLF1000
(F2)	Osjetnik povratnog voda kolektora (opcija)	VF1000
F3	Gornji osjetnik spremnika	SPF
F4	Donji osjetnik spremnika	SPF

Strana 62

## Primjer 32

### Solarno zagrijavanje pufer-spremnika s mjerenjem akumulirane topline i funkcijom dogrijavanja



#### Primjenjivi regulatori

Tip	Napomene
SD2	Diferencijalni temperaturni regulator za solarna postrojenja sa pufer-spremnikom i funkcijom dogrijavanja. Odabir između pohranjenih shema postrojenja. Automatska konfiguracija osjetnika. Namjestive preklopne temperature. Namjestiva temperatura diferencije. Izračunavanje akumulirane topline s mjerenjem protoka.

#### Tehnički podaci

Strana 58

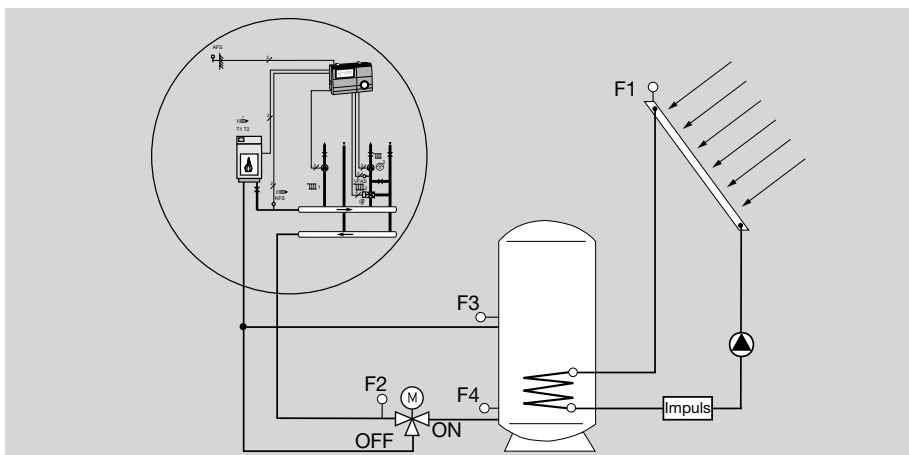
#### Potrebni osjetnici i pribor

F1	Kolektorski osjetnik 1	KLF1000
(F2)	Osjetnik povratnog voda kolektora (opcija)	VF1000
F3	Gornji osjetnik spremnika (opcija)	SPF
F4	Donji osjetnik spremnika	SPF

Strana 62

## Primjer 33

### Solarno zagrijavanje pufer-spremnika s mjerenjem akumulirane topline i funkcijom dogrijavanja povratnog voda grijanja



#### Primjenjivi regulatori

Tip	Napomene
SD2	Diferencijalni temperaturni regulator za solarna postrojenja sa pufer-spremnikom i funkcijom dogrijavanja povratnog voda grijanja. Odabir između pohranjenih shema postrojenja. Automatska konfiguracija osjetnika. Namjestive preklopne temperature. Namjestiva temperatura diferencije. Izračunavanje akumulirane topline s mjerenjem protoka.

**Tehnički podaci**  
Strana 58

#### Potrebni osjetnici i pribor

F1	Kolektorski osjetnik 1	KLF1000
F2	Osjetnik povratnog voda	VF1000
F3	Gornji osjetnik spremnika	SPF
F4	Donji osjetnik spremnika	SPF

Strana 62



## Regulator grijanja E25.0100

- /// Ograničenje minimalne temperature kotla
- /// Automatsko početno rasterećenje kotla
- /// Dinamička histereza za poboljšanje rada plamenika i smanjenje broja uključenja
- /// Uključenje crpke po potrebi / automatsko prekapčanje ljeta/zima
- /// Dodatni rad crpke po isključenju plamenika
- /// Automatsko postavljanje funkcije prema priključenim osjetnicima, sa signalizacijom greške osjetnika

### Temeljne funkcije

Digitalni regulator grijanja s analognim upravljanjem:

- Za zidnu, kotlovsku i ugradnju u rasklopni ormar
- Upravljanje kotlom/plamenikom po vanjskoj ili sobnoj temperaturi za uljne ili plinske kotlove i regulacija pripreve sanitarne vode
- Regulacija temperature kotla/polaznog voda uključenjem plamenika
- Regulacija pripreve sanitarne vode uključenjem crpke spremnika

- Na izbor analogni uklopni sat s dnevnim/tjednim programom ili dvokanalni digitalni uklopni sat s tjednim programom

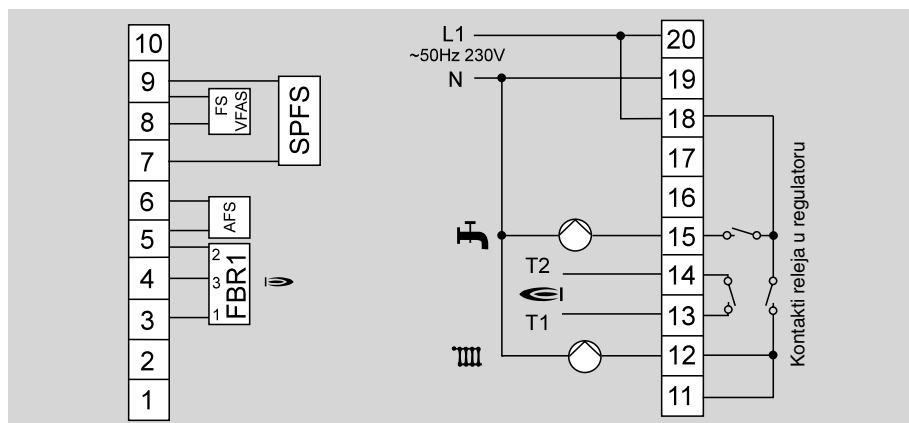
### Opremljenost

E25.0100 se standardno isporučuje sa slijedećim karakteristikama:

- Analogni upravljački elementi za sva namještanja
- signalizacija rada plamenika, crpki itd. preko LED indikatora
- automatsko prekapčanje ljeta/zima (grijanje isključeno uz vanjske temperature > zadane sobne temperature)
- dinamička uklopna histereza plamenika
- kotlovska minimalna temperatura
- automatsko početno rasterećenje kotla
- regulacija pripreve sanitarne vode s prioritetom ili paralelno
- kod ugrađenog digitalnog uklopnog sata odvojeni programi za grijanje i sanitarnu vodu
- kod priključenog daljinskog upravljača FBR1 namjestivi utjecaj sobnog osjetnika
- integrirani nadzor ispravnosti osjetnika

### Tehnički podaci

Mrežni priključak	50 Hz, 230 V~, 5 VA
Vrsta zaštite	IP 40 prema EN 60529
Zaštitna klasa	II (dvostruka izolacija)
Opterećenje releja	250 V~, 2(2) A
Dinamička uklopna histereza	5 K do 20 K, 5 K nakon 5 min
Minimalna temperatura kotla	10 °C do 60 °C
Početno rasterećenje kotla	Automatsko, ovisno o namještenoj minimalnoj temperaturi
Sobna temperatura	12 °C do 28 °C
Reducirana temperatura	4 °C do 20 °C
Temperatura sanitarne vode	10 °C do 60 °C
Krivulja grijanja	0,2 do 3
Dodatni rad crpki	10 min po isključenju plamenika
Temperatura zaštite od zamrzavanja	0 °C
Ugradbeni otvor	138 x 92 mm, prema DIN 43700





## Regulator grijanja E25.0200

- // Ograničenje minimalne temperature kotla
- // Automatsko početno rasterećenje kotla
- // Dinamička histereza za poboljšanje rada plamenika i smanjenje broja uključenja
- // Namjestiv poček plamenika 2
- // Uključenje crpke po potrebi / automatsko prekapčanje ljeto/zima
- // Dodatni rad crpke po isključenju plamenika
- // Automatsko postavljanje funkcije prema priključenim osjetnicima, sa signalizacijom greške osjetnika

### Temeljne funkcije

Digitalni regulator grijanja s analognim upravljanjem:

- Za zidnu, kotlovsku i ugradnju u rasklopni ormar
- Upravljanje kotlom/plamenikom po vanjskoj ili sobnoj temperaturi za dvostupanjske uljne ili plinske kotlove i regulacija pripreme sanitarne vode
- Regulacija temperature kotla/polaznog voda uključenjem plamenika preko 2 bezpotencijalna kontakta releja
- Regulacija pripreme sanitarne vode uključenjem crpke spremnika, na izbor rad s prioriteto ili paralelno

- Na izbor analogni uklopni sat s dnevnim/tjednim programom ili dvo-kanalni digitalni uklopni sat s tjednim programom

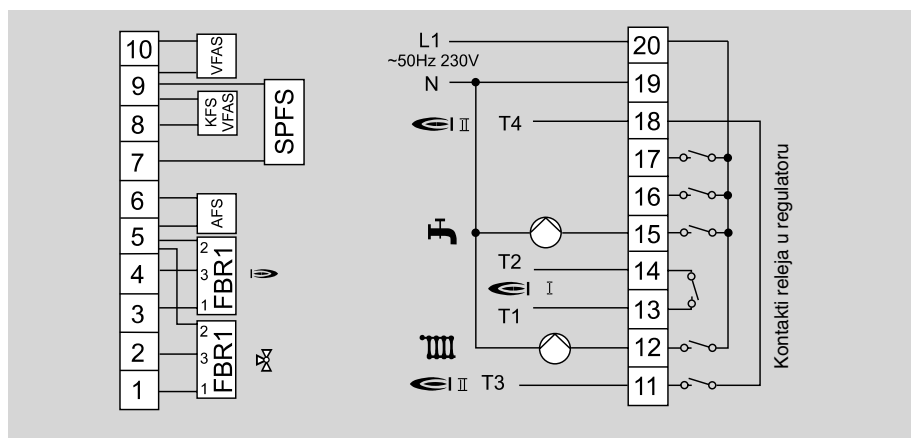
### Opremljenost

E25.0200 se standardno isporučuje sa slijedećim karakteristikama:

- Analogni upravljački elementi za sva namještanja
- signalizacija rada plamenika, crpki itd. preko LED indikatora
- automatsko prekapčanje ljeto/zima (grijanje isključeno uz vanjske temperature > zadane sobne temperature)
- dinamička uklopna histereza plamenika
- kotlovska minimalna temperatura
- automatsko početno rasterećenje kotla
- regulacija pripreme sanitarne vode s prioriteto ili paralelno
- kod ugrađenog digitalnog uklopnog sata odvojeni programi za grijanje i sanitarnu vodu
- kod priključenog daljinskog upravljača FBR1 namjestivi utjecaj sobnog osjetnika
- integrirani nadzor ispravnosti osjetnika

### Tehnički podaci

Mrežni priključak	50 Hz, 230 V~, 5 VA
Vrsta zaštite	IP 40 prema EN 60529
Zaštitna klasa	II (dvostruka izolacija)
Opterećenje releja	250 V~, 2(2) A
Dinamička uklopna histereza	5 K do 20 K, 5 K nakon 5 min
Minimalna temperatura kotla	10 °C do 60 °C
Početno rasterećenje kotla	Automatsko, ovisno o namještenoj minimalnoj temperaturi
Poček drugog stupnja	0 do 30 min.
Sobna temperatura	12 °C do 28 °C
Reducirana temperatura	4 °C do 20 °C
Temperatura sanitarne vode	10 °C do 60 °C
Krivulja grijanja	0,2 do 3
Dodatni rad crpki	10 min po isključenju plamenika
Temperatura zaštite od zamrzavanja	0 °C
Ugradbeni otvor	138 x 92 mm, prema DIN 43700





## Regulator grijanja E25.0300

- /// Ograničenje minimalne temperature kotla
- /// Automatsko početno rasterećenje kotla
- /// Dinamička histereza za poboljšanje rada plamenika i smanjenje broja uključenja
- /// Uključenje crpke po potrebi / automatsko prekapčanje ljeto/zima
- /// Dodatni rad crpke po isključenju plamenika
- /// Mogućnost priključenja 2 daljinska upravljača/sobna osjetnika FBR1
- /// Automatsko postavljanje funkcije prema priključenim osjetnicima, sa signalizacijom greške osjetnika

- Regulacija pripreme sanitarne vode uključenjem crpke spremnika
- Na izbor analogni uklopni sat s dnevnim/tjednim programom ili dvokanalni digitalni uklopni sat s tjednim programom

### Opremljenost

E25.0300 se standardno isporučuje sa slijedećim karakteristikama:

- Analogni upravljački elementi za sva namještanja
- signalizacija rada plamenika, crpki itd. preko LED indikatora
- automatsko prekapčanje ljeto/zima (grijanje isključeno uz vanjske temperature > zadane sobne temperature)
- dinamička uklopna histereza plamenika
- kotlovska minimalna temperatura
- automatsko početno rasterećenje kotla
- regulacija pripreme sanitarne vode s prioritetom ili paralelno
- kod ugrađenog digitalnog uklopnog sata slobodno pridjeljivanje kanala
- kod priključenog daljinskog upravljača FBR1 namjestivi utjecaj sobnog osjetnika za oba kruga grijanja odvojeno
- integrirani nadzor ispravnosti osjetnika

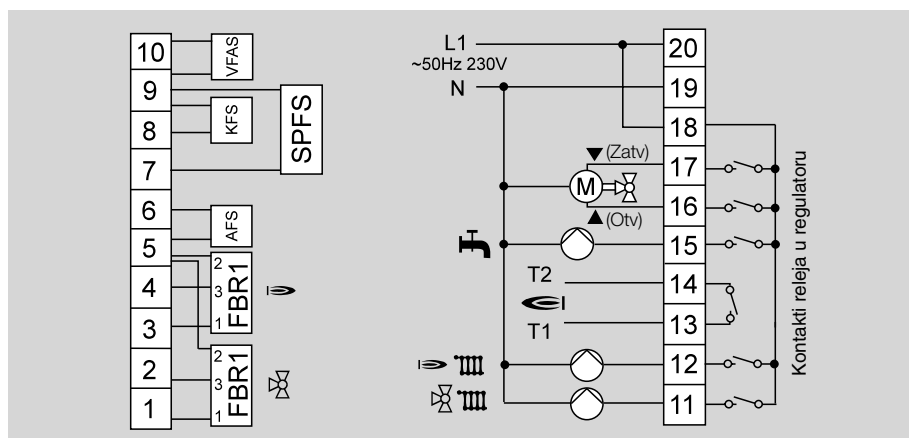
### Temeljne funkcije

Digitalni regulator grijanja s analognim upravljanjem:

- Za zidnu, kotlovsku i ugradnju u rasklopni ormar
- Upravljanje s dva kruga grijanja po vanjskoj ili sobnoj temperaturi i regulacija pripreme sanitarne vode
- Regulacija temperature kotla/polaznog voda (krug 1) uključenjem plamenika
- Regulacija temperature polaznog voda (krug 2) upravljanjem motorne mješajuće slavine

### Tehnički podaci

Mrežni priključak	50 Hz, 230 V~, 5 VA
Vrsta zaštite	IP 40 prema EN 60529
Zaštitna klasa	II (dvostruka izolacija)
Opterećenje releja	250 V~, 2(2) A
Dinamička uklopna histereza	5 K do 20 K, 5 K nakon 5 min
Minimalna temperatura kotla	10 °C do 60 °C
Početno rasterećenje kotla	Automatsko, ovisno o namještenoj minimalnoj temperaturi
Sobna temperatura	12 °C do 28 °C
Reducirana temperatura	4 °C do 20 °C
Temperatura sanitarne vode	10 °C do 60 °C
Krivulja grijanja	0,2 do 3
Dodatni rad crpki	10 min. po isključenju plamenika
Temperatura zaštite od zamrzavanja	0 °C
Ugradbeni otvor	138 x 92 mm, prema DIN 43700





## Regulator grijanja E25.0400

- /// Ograničenje minimalne temperature kotla
- /// Automatsko početno rasterećenje kotla
- /// Dinamička histereza za poboljšanje rada plamenika i smanjenje broja uključenja
- /// Namjestiv poček plamenika 2
- /// Uključenje crpke po potrebi / automatsko prekapčanje ljeto/zima
- /// Dodatni rad crpke po isključenju plamenika
- /// Mogućnost priključenja 2 daljinska upravljača/sobna osjetnika FBR1
- /// Automatsko postavljanje funkcije prema priključenim osjetnicima, sa signalizacijom greške osjetnika

### Temeljne funkcije

Digitalni regulator grijanja s analognim upravljanjem:

- Za zidnu, kotlovsku i ugradnju u rasklopni ormar
- Upravljanje s dva kruga grijanja po vanjskoj ili sobnoj temperaturi i regulacija pripreve sanitarne vode
- Upravljanje dvostupanjskim plamenikom
- Regulacija temperature kotla/polaznog voda (krug 1) uključenjem plamenika

- Regulacija temperature polaznog voda (krug 2) upravljanjem motorne mješajuće slavine
- Regulacija pripreve sanitarne vode uključenjem crpke spremnika
- Na izbor analogni uklopni sat s dnevnim/tjednim programom ili dvokanalni digitalni uklopni sat s tjednim programom

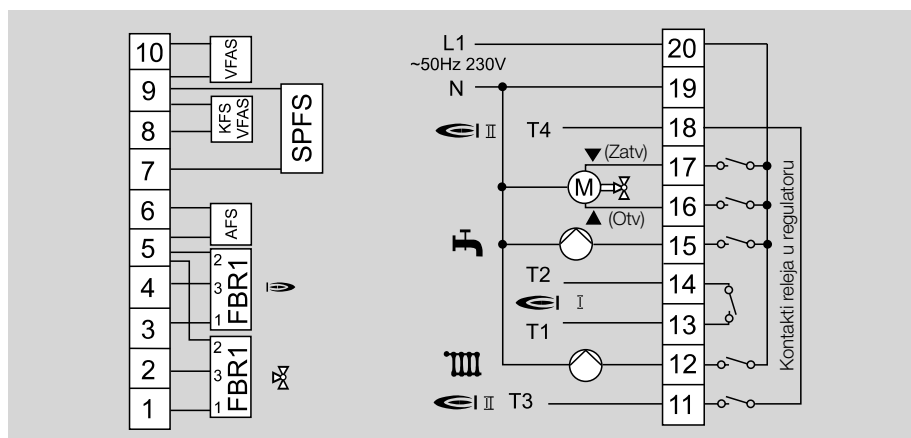
### Opremljenost

E25.0400 se standardno isporučuje sa slijedećim karakteristikama:

- Analogni upravljački elementi za sva namještanja
- signalizacija rada plamenika, crpki itd. preko LED indikatora
- automatsko prekapčanje ljeto/zima (grijanje isključeno uz vanjske temperature > zadane sobne temperature)
- dinamička uklopna histereza plamenika
- kotlovska minimalna temperatura
- automatsko početno rasterećenje kotla
- regulacija pripreve sanitarne vode s prioritetoj ili paralelno
- kod ugrađenog digitalnog uklopnog sata slobodno pridjeljivanje kanala
- kod priključenog daljinskog upravljača FBR1 namjestivi utjecaj sobnog osjetnika za oba kruga grijanja odvojeno
- integrirani nadzor ispravnosti osjetnika

### Tehnički podaci

Mrežni priključak	50 Hz, 230 V~, 5 VA
Vrsta zaštite	IP 40 prema EN 60529
Zaštitna klasa	II (dvostruka izolacija)
Opterećenje releja	250 V~, 2(2) A
Dinamička uklopna histereza	5 K do 20 K, 5 K nakon 5 min
Minimalna temperatura kotla	10 °C do 60 °C
Početno rasterećenje kotla	Automatsko, ovisno o namještenoj minimalnoj temperaturi
Poček drugog stupnja	0 do 30 min.
Sobna temperatura	12 °C do 28 °C
Reducirana temperatura	4 °C do 20 °C
Temperatura sanitarne vode	10 °C do 60 °C
Krivulja grijanja	0,2 do 3
Dodatni rad crpki	10 min po isključenju plamenika
Temperatura zaštite od zamrzavanja	0 °C
Ugradbeni otvor	138 x 92 mm, prema DIN 43700





### Regulator grijanja E25.1000

- // Uključenje crpke po potrebi / automatsko prekapčanje ljeto/zima
- // Dodatni rad crpke
- // Mogućnost priključenja daljinskog upravljača/sobnog osjetnika FBR1
- // Automatsko postavljanje funkcije prema priključenim osjetnicima, sa signalizacijom greške osjetnika

### Temeljne funkcije

Digitalni regulator grijanja s analognim upravljanjem:

- Za zidnu, kotlovsku i ugradnju u rasklopni ormar
- Upravljanje s dva kruga grijanja po vanjskoj ili sobnoj temperaturi u postrojenju s 3 ili 4 putnim mješajućim krugovima
- Regulacija temperature polaznog voda upravljanjem motorne mješajuće slavine
- Na izbor analogni uklopni sat s dnevnim/tjednim programom ili dvokanalni digitalni uklopni sat s tjednim programom

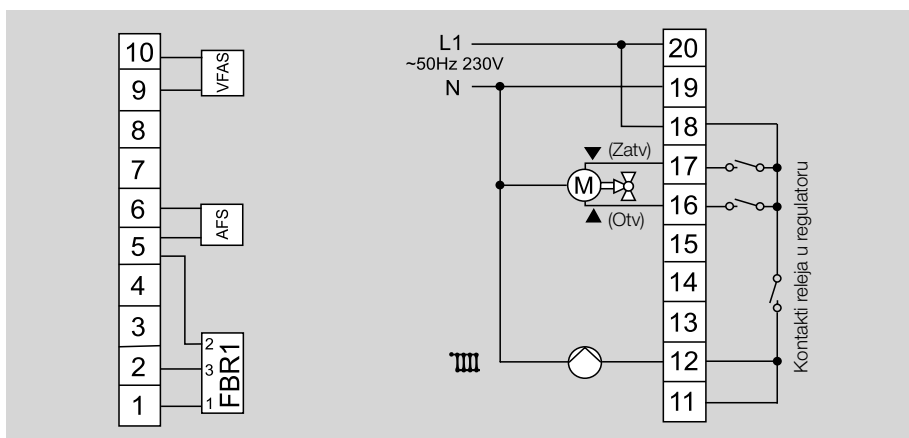
### Opremljenost

E25.1000 se standardno isporučuje sa slijedećim karakteristikama:

- Analogni upravljački elementi za sva namještanja
- signalizacija rada plamenika, crpki itd. preko LED indikatora
- automatsko prekapčanje ljeto/zima (grijanje isključeno uz vanjske temperature > zadane sobne temperature)
- kod ugrađenog digitalnog uklopnog sata drugi kanal se automatski blokira
- kod priključenog daljinskog upravljača FBR1 namjestivi utjecaj sobnog osjetnika
- integrirani nadzor ispravnosti osjetnika

### Tehnički podaci

Mrežni priključak	50 Hz, 230 V~, 5 VA
Vrsta zaštite	IP 40 prema EN 60529
Zaštitna klasa	II (dvostruka izolacija)
Opterećenje releja	250 V~, 2(2) A
Sobna temperatura	12 °C do 28 °C
Reducirana temperatura	4 °C do 20 °C
Krivulja grijanja	0,2 do 3
Temperatura zaštite od zamrzavanja	0 °C
Ugradbeni otvor	138 x 92 mm, prema DIN 43700





## Digitalni kaskadni manager E6.4401

- // jednostavno programiranje korištenjem jednog gumba
- // automatska konfiguracija prepoznavanjem osjetnika
- // mogućnost unosa snage pojedinih kotlova
- // ravnomjerno opterećenje kotlova korištenjem kotlovskih sljedova povezanih sa trajanjem rada pojedinog kotla
- // mogućnost priključenja DCF radio sata
- // integrirani komunikacijski "bus" za proširenje sistema sa npr. E6.1111
- // integrirano optičko PC sučelje za npr. nadzor postrojenja ili parametrisiranje regulatora
- // program praznika
- // funkcija zaštite od zamrzavanja

### Temeljne funkcije

3 kanalni digitalni regulator:

- Za kaskade kotlova sa maks 4 jednostupanjska ili 2 dvostupanjska kotla
- Regulacija temperature razdjelnika i kruga grijanja po vanjskoj ili sobnoj temperaturi
- Regulacija jednog mješajućeg kruga upravljanjem motorne mješajuće slavine

- Regulacija pripreve sanitarne vode uključanjem crpke spremnika
- Relejski izlaz sa zasebnim vremenskim programom, npr. za crpku recirkulacije
- namještanje 2 programa grijanja sa 3 razdoblja dnevno
- Program sanitarne vode sa dva razdoblja i jednom zadanom vrijednošću po razdoblju

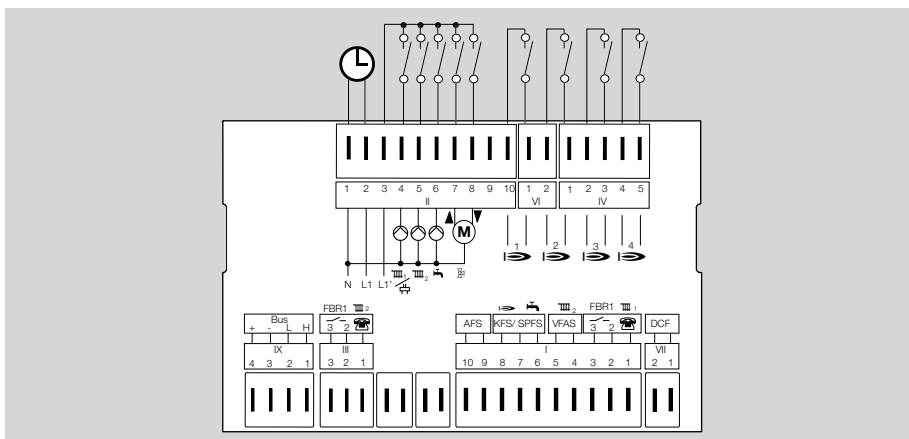
### Opremljenost

E6.4401 se standardno isporučuje sa slijedećim karakteristikama:

- 3 kanalni tjedni uklopni sat sa maks 3 uklopna razdoblja dnevno po kanalu
- 4 različite vrste rada ovisno o kotlovskom slijedu
- Zaštita crpki od blokade
- Priprava sanitarne vode uključanjem crpke spremnika
- Integrirana test funkcija za releje i osjetnike.
- Telefonski prekidač

### Tehnički podaci

Mrežni priključak	50 Hz, 230 V~, 5 VA
Opterećenje releja	250 V~, 2(2) A
Vrsta zaštite (DIN 40050)	IP 40 prema EN 60529
Zaštitna klasa	II (dvostruka izolacija) prema EN 60730
Radna temperatura okoline	0 °C do 50 °C
Temperatura skladištenja	-30 °C do 60 °C
EMV uvjeti	ispunjava EN50081 / 50082
Ugradbeni otvor	138 x 92 mm prema DIN 43700





## Digitalni kaskadni manager E6.4831

- // jednostavno programiranje korištenjem jednog gumba
- // automatska konfiguracija prepoznavanjem osjetnika
- // mogućnost unosa snage pojedinih kotlova
- // ravnomjerno opterećenje kotlova korištenjem kotlovskih sljedova povezanih sa trajanjem rada pojedinog kotla
- // mogućnost priključenja DCF radio sata
- // integrirani komunikacijski "bus" za upravljanje s KM2 i za proširenje sistema sa npr. E6.1111
- // integrirano optičko PC sučelje za npr. nadzor postrojenja ili parametrisiranje regulatora
- // program praznika
- // funkcija zaštite od zamrzavanja

- Regulacija pripreme sanitarne vode uključanjem crpke spremnika
- Relejski izlaz sa zasebnim vremenskim programom, npr. za crpku recirkulacije
- namještanje 2 programa grijanja sa 3 razdoblja dnevno
- Program sanitarne vode

### Opremljenost

E6.4831 se standardno isporučuje sa slijedećim karakteristikama:

- 4 kanalni tjedni uklopni sat sa maks 3 uklopna razdoblja dnevno po kanalu
- 4 različite vrste rada ovisno o kotlovskom slijedu
- Zaštita crpki od blokade
- Mogućnost odabira kotla za pripremu sanitarne vode
- Integrirana test funkcija za releje i osjetnike.
- Telefonski prekidač

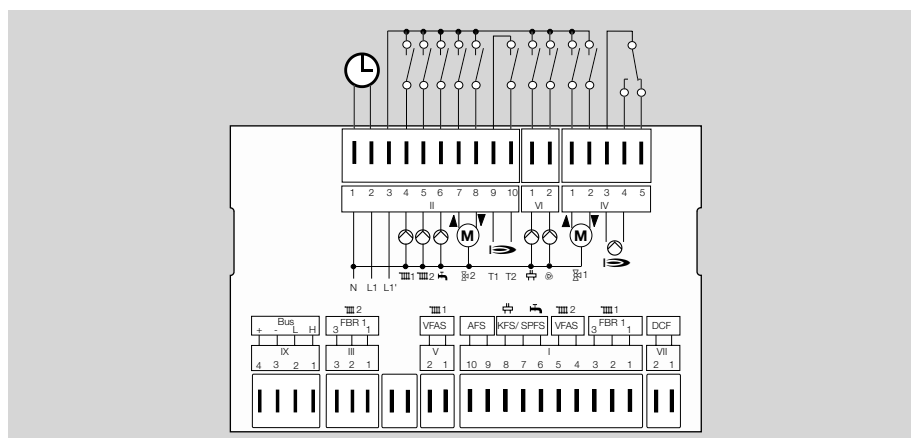
### Temeljne funkcije

4 kanalni digitalni regulator:

- Za kaskade kotlova sa maks. 8 jednostupanskih kotlova sa kotlovskim modulom KM2 plus jedan rezervni kotao ili sa maks. 4 dvostupanska kotla sa kotlovskim modulom KM2 plus jedan rezervni kotao
- Regulacija temperature razdjelnika i kruga grijanja po vanjskoj ili sobnoj temperaturi
- Regulacija dva mješajuća kruga upravljanjem motornih mješajućih slavina

### Tehnički podaci

Mrežni priključak	50 Hz, 230 V~, 5 VA
Opterećenje releja	250 V~, 2(2) A
Vrsta zaštite (DIN 40050)	IP 40 prema EN 60529
Zaštitna klasa	II (dvostruka izolacija) prema EN 60730
Radna temperatura okoline	0 °C do 50 °C
Temperatura skladištenja	-30 °C do 60 °C
EMV uvjeti	Ispunjava EN 50081 / 50082
Ugradbeni otvor	138 x 92 mm prema DIN 43700





## Digitalni kaskadni manager E6.4031

- // jednostavno programiranje korištenjem jednog gumba
- // automatska konfiguracija prepoznavanjem osjetnika
- // mogućnost unosa snage pojedinih kotlova
- // ravnomjerno opterećenje kotlova korištenjem kotlovskih sljedova povezanih sa trajanjem rada pojedinog kotla
- // program praznika
- // funkcija zaštite od zamrzavanja
- // mogućnost priključenja DCF radio sata
- // integrirani komunikacijski "bus" za proširenje sistema sa npr. E6.1111
- // integrirano optičko PC sučelje za npr. nadzor postrojenja ili parametrisanje regulatora

### Temeljne funkcije

- 4 kanalni digitalni regulator:
- Za ugradnju u kotao ili rasklopni ormar
  - Za kaskade kotlova sa maks 8 kotlova sa kotlovskim modulom KM6/7 plus jedan rezervni kotao
  - Regulacija temperature razdjelnika i kruga grijanja po vanjskoj ili sobnoj temperaturi

- Regulacija dva mješajuća kruga upravljanjem motornih mješajućih slavina
- Regulacija pripreve sanitarne vode uključanjem crpke spremnika
- Relejski izlaz sa zasebnim vremenskim programom, npr. za crpku recirkulacije
- namještanje 2 programa grijanja sa 3 razdoblja dnevno
- Program sanitarne vode

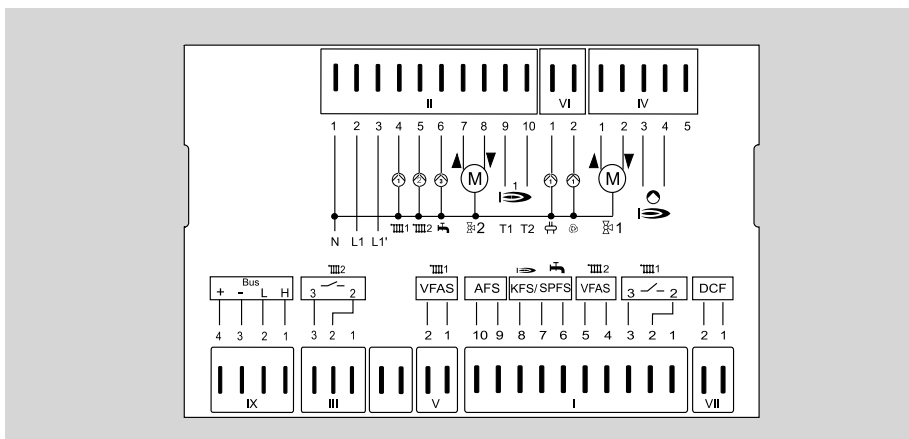
### Opremljenost

E6.4031 se standardno isporučuje sa slijedećim karakteristikama:

- 4 kanalni tjedni uklopni sat sa maks 3 uklopna razdoblja dnevno po kanalu
- 4 različite vrste rada ovisno o kotlovskom slijedu
- Zaštita crpki od blokade
- Mogućnost odabira kotla za priprevu sanitarne vode
- Integrirana test funkcija za releje i osjetnike
- Telefonski prekidač

### Tehnički podaci

Mrežni priključak	50 Hz, 230 V~, 5 VA
Opterećenje releja	250 V~, 2(2) A
Vrsta zaštite (DIN 40050)	IP 40 prema EN 60529
Zaštitna klasa	II (dvostruka izolacija) prema EN 60730
Radna temperatura okoline	0 °C do 50 °C
Temperatura skladištenja	-30 °C do 60 °C
EMV uvjeti	Ispunjava EN 50081 / 50082
Ugradbeni otvor	138 x 92 mm prema DIN 43700





### Kotlovski modul KM2

- // Namjestivi nadzor temperature povratnog voda po izboru korištenjem mješajuće slavine ili premosne crpke
- // automatska konfiguracija prepoznavanjem osjetnika

### Temeljne funkcije

Kotlovski regulator za kaskade kotlova, upravljan preko E6.4831:

- Za ugradnju u kotao ili rasklopni ormar
- Regulacija temperature kotla uključanjem plamenika
- Upravljanje jedno ili dvostupanjskim uljnim ili plinskim kotlovima
- Regulacija do osam KM2 modula preko E6.4831
- Regulacija po fiksnoj temperaturi kod rada bez E6.4831 ili kod prekida bus-komunikacije

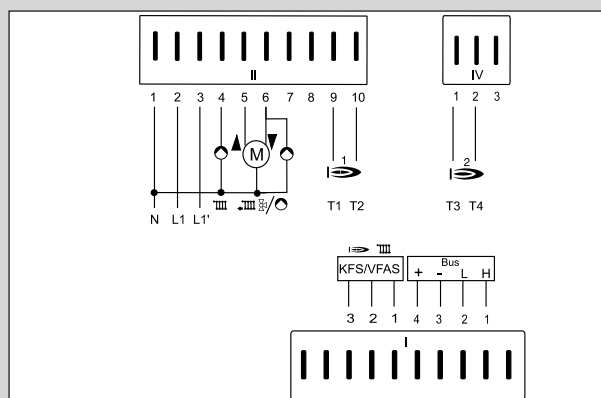
### Opremljenost

KM2 se standardno isporučuje sa slijedećim karakteristikama:

- Upravljanje jedno ili dvostupanjskim plamenikom
- Upravljanje jednom kotlovskom crpkom
- Relejski izlaz za nadzor temperature povratnog voda preko premosne crpke ili mješajuće slavine
- Zaštita crpki od blokade
- Prikaz funkcija preko LED indikatora.

### Tehnički podaci

Mrežni priključak	50 Hz, 230 V~, 5 VA
Opterećenje releja	250 V~, 2(2) A
Vrsta zaštite (DIN 40050)	IP 40 prema EN 60529
Zaštitna klasa	II (dvostruka izolacija) prema EN 60730
Radna temperatura okoline	0 °C do 50 °C
Temperatura skladištenja	-30 °C do 60 °C
EMV uvjeti	Ispunjava EN 50081 / 50082
Ugradbeni otvor	138 x 92 mm, prema DIN 43700





## Digitalni regulator grijanja E6.0231

- /// jednostavno programiranje korištenjem jednog gumba odnosno dodatkom upravljačkog modula korištenjem tekstualnih poruka
- /// automatska konfiguracija prepoznavanjem osjetnika
- /// mogućnost unosa 2 nezavisna programa grijanja za svaki krug grijanja (rad u smjenama)
- /// Samo jedan vanjski osjetnik za do 6 regulatora
- /// mogućnost priključenja DCF radio sata
- /// uključenje grijanja preko telefonskog prekidača
- /// integrirani komunikacijski "bus" za proširenje sistema sa npr. E6.1111 ili za priključenje inteligentne sobne jedinice (upravljački modul BM)

### Temeljne funkcije

- 3 kanalni digitalni regulator:
- Za ugradnju u kotao ili rasklopni ormar
  - Dvostupanjska regulacija kotla/plamenika
  - Regulacija temperature polaznog voda uključenjem plamenika
  - Regulacija priprave sanitarne vode uključenjem crpke spremnika
  - Relejski izlaz sa mogućnošću programiranja funkcije npr. za primarnu crpku, nadzor povratnog voda ili diferencijalnu regulaciju temperature (potreban dodatni osjetnik)

- zasebni vremenski program za recirkulacijsku crpku sanitarne vode
- proširenje sistema dodatnim mješajućim krugovima sa E6.1111
- integrirano optičko sučelje za priključak PC-a, npr. za nadzor postrojenja ili parametrisiranje

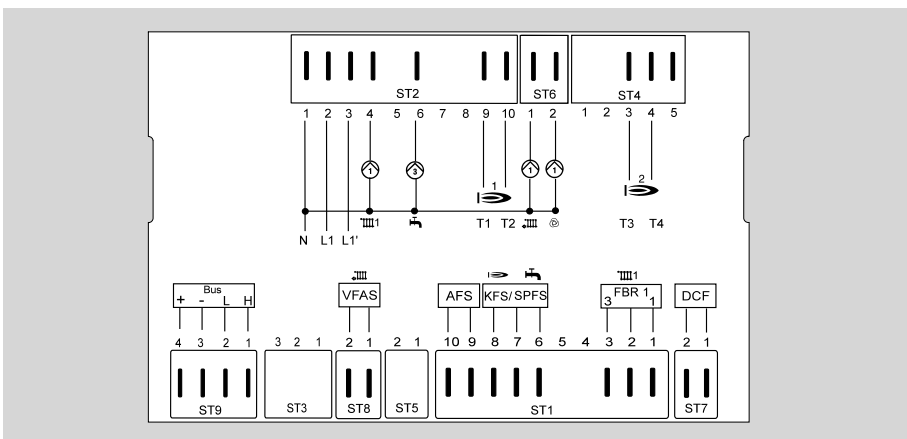
### Opremljenost

E6.0231 se standardno isporučuje sa slijedećim karakteristikama:

- 3 kanalni tjedni uklopni sat sa maks 3 uklopna razdoblja dnevno po kanalu
- automatsko prekapčanje ljeto/zima
- adaptacija krivulje grijanja (samo uz BM)
- optimirano zagrijavanje po sobnoj (samo uz BM) ili vanjskoj temperaturi
- dinamička histereza plamenika
- minimalna kotlovska temperatura
- početno rasterećenje kotla
- Zaštita crpki od blokade
- Priprava sanitarne vode po izboru s prioritetom ili paralelno
- Prilagodba po dinamici zgrade ili postrojenja
- Integrirana test funkcija za releje i osjetnike.

### Tehnički podaci

Mrežni priključak	50 Hz, 230 V~, 5 VA
Vrsta zaštite	IP 40 prema EN 60529
Zaštitna klasa	II (dvostruka izolacija)
Opterećenje releja	250 V~, 2(2) A
Dinamička uklopna histereza	5 K do 20 K, 5 K nakon 5 min
Minimalna temperatura kotla	10 °C do 60 °C
Početno rasterećenje kotla	10 °C do 60 °C
Poček drugog stupnja	0 do 30 Min.
Krivulja grijanja	0 do 3
Utjecaj sobnog osjetnika	0 do 20
Ugradbeni otvor	138 x 92 mm, prema DIN 43700





## Digitalni regulator grijanja E6.0321

- // jednostavno programiranje korištenjem jednog gumba odnosno dodatkom upravljačkog modula s tekstualnom podrškom
- // automatska konfiguracija prepoznavanjem osjetnika
- // mogućnost unosa 2 nezavisna programa grijanja za svaki krug grijanja (rad u smjenama)
- // Samo jedan vanjski osjetnik za do 6 regulatora
- // mogućnost priključenja DCF radio sata
- // uključenje grijanja preko telefonskog prekidača
- // integrirani komunikacijski "bus" za proširenje sistema ili za priključak inteligentne sobne jedinice (upravljački modul BM)
- // proširenje sistema na dodatne mješajuće krugove sa E6.1111
- // integrirano optičko sučelje za priključak PC-a, npr. za nadzor postrojenja ili parametrisiranje

### Temeljne funkcije

- 4 kanalni digitalni regulator:
- Za ugradnju u kotao ili rasklopni ormar
  - Regulacija temperature kotla/polaznog voda (krug 1) uključanjem plamenika
  - Regulacija temperature polaznog voda (krug 2) upravljanjem motorne mješajuće slavine

- Regulacija pripreme sanitarne vode uključanjem crpke spremnika
- Relejski izlaz sa mogućnošću programiranja funkcije npr. za primarnu crpku, nadzor povratnog voda ili diferencijalnu regulaciju temperature (potreban dodatni osjetnik). Kod upravljanja cirkulacijskim crpkama automatski se aktivira dodatni kanal sata

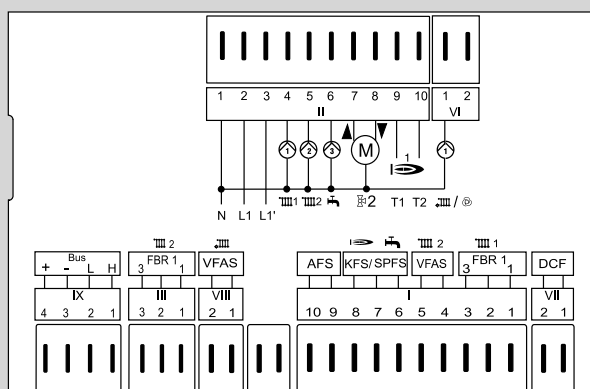
### Opremljenost

E6.0321 se standardno isporučuje sa slijedećim karakteristikama:

- 4 kanalni tjedni uklopni sat sa maks 3 uklopna razdoblja dnevno po kanalu
- automatsko prekapčanje ljeto/zima
- adaptacija krivulje grijanja (samo uz BM)
- optimirano zagrijavanje po sobnoj (samo uz BM) ili vanjskoj temperaturi
- dinamička histereza plamenika
- minimalna kotlovska temperatura
- početno rasterećenje kotla
- Zaštita crpki od blokade
- Priprava sanitarne vode po izboru s prioritetom ili paralelno
- Prilagodba po dinamici zgrade ili postrojenja
- Integrirana test funkcija za releje i osjetnike.

### Tehnički podaci

Mrežni priključak	50 Hz, 230 V~, 5 VA
Vrsta zaštite	IP 40 prema EN 60529
Zaštitna klasa	II (dvostruka izolacija) prema EN 60730
Opterećenje releja	250 V~, 2(2) A
Dinamička uklopna histereza	5 K do 20 K, 5 K nakon 5 min
Minimalna temperatura kotla	10 °C do 60 °C
Početno rasterećenje kotla	10 °C do 60 °C
Krivulja grijanja	0 do 3
Utjecaj sobnog osjetnika	0 do 20
Regulacija mješ. slavine	P-opseg 3-24 K
Ugradbeni otvor	138 x 92 mm, prema DIN 43700





## Digitalni regulator grijanja E6.6641

- /// jednostavno programiranje korištenjem jednog gumba odnosno dodatkom upravljačkog modula s tekstualnom podrškom
- /// automatska konfiguracija prepoznavanjem osjetnika
- /// mogućnost unosa 2 nezavisna programa grijanja za svaki krug grijanja (rad u smjenama)
- /// Samo jedan vanjski osjetnik za do 6 regulatora
- /// mogućnost priključenja DCF radio sata
- /// uključenje grijanja preko telefonskog prekidača
- /// integrirani komunikacijski "bus" za proširenje sistema ili za priključak inteligentne sobne jedinice (upravljačkog modula BM)
- /// proširenje sistema na dodatne mješajuće krugove sa E6.1111
- /// integrirano optičko sučelje za priključak PC-a, npr. za nadzor postrojenja ili parametriranje

### Temeljne funkcije

4 kanalni digitalni regulator:

- Za ugradnju u kotao ili rasklopni ormar
- Regulacija temperature kotla praćenjem gradijenta
- Funkcija hlađenja kotla

- Crpka punjenja pufer-spremnika
- Regulacija 2 kruga grijanja upravljanjem motorne mješajuće slavine
- Regulacija pripreve sanitarne vode uključanjem crpke spremnika
- Histereza sanitarne vode namjestiva od 5-20K
- Relejski izlaz sa mogućnošću programiranja funkcije npr. za primarnu crpku, nadzor povratnog voda ili diferencijalnu regulaciju temperature (potreban dodatni osjetnik)

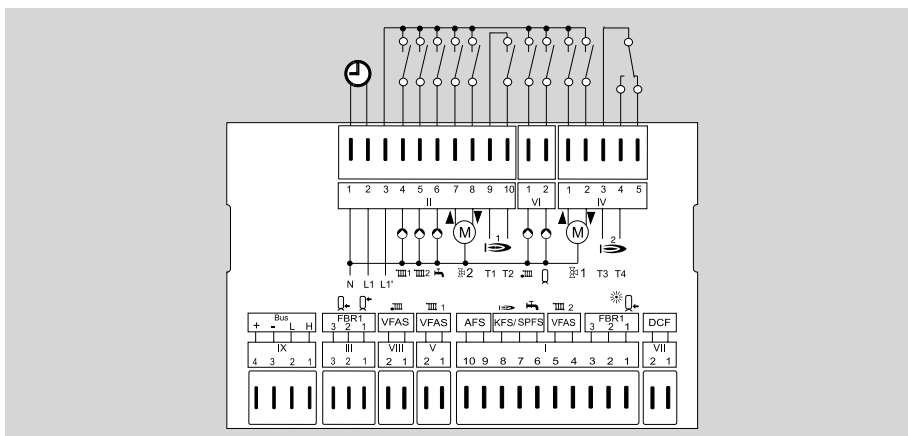
### Opremljenost

E6.6641 se standardno isporučuje sa slijedećim karakteristikama:

- 4 kanalni tjedni uklopni sat sa maks 3 uklopna razdoblja dnevno po kanalu
- automatsko prekapčanje ljeto/zima
- adaptacija krivulje grijanja (samo uz BM)
- optimirano zagrijavanje po sobnoj ili vanjskoj temperaturi
- dinamička histereza plamenika
- minimalna kotlovska temperatura
- početno rasterećenje kotla
- Zaštita crpki od blokade
- Priprema sanitarne vode po izboru s prioritonom ili paralelno
- Prilagodba po dinamici zgrade ili postrojenja
- Integrirana test funkcija za releje i osjetnike.

### Tehnički podaci

Mrežni priključak	50 Hz, 230 V~, 5 VA
Vrsta zaštite	IP 40 prema EN 60529
Zaštitna klasa	II (dvostruka izolacija)
Opterećenje releja	250 V~, 2(2) A
Dinamička uklopna histereza	5 K do 20 K, 5 K nakon 5 min
Minimalna temperatura kotla	10 °C do 60 °C
Početno rasterećenje kotla	10 °C do 60 °C
Poček drugog stupnja	0 do 30 min.
Krivulja grijanja	0 do 3
Utjecaj sobnog osjetnika	0 do 20
Regulacija mješ. slavine	P-opseg 3-24 K
Ugradbeni otvor	138 x 92 mm, prema DIN 43700





## Digitalni regulator grijanja E6.0631

- // jednostavno programiranje korištenjem jednog gumba odnosno dodatkom upravljačkog modula s tekstualnom podrškom
- // automatska konfiguracija prepoznavanjem osjetnika
- // mogućnost unosa 2 nezavisna programa grijanja za svaki krug grijanja (rad u smjenama)
- // Samo jedan vanjski osjetnik za do 6 regulatora
- // mogućnost priključenja DCF radio sata
- // uključenje grijanja preko telefonskog prekidača
- // integrirani komunikacijski "bus" za proširenje sistema ili za priključak inteligentnog sobnog modula BM
- // proširenje sistema na dodatne mješajuće krugove sa E6.1111
- // integrirano optičko sučelje za priključak PC-a, npr. za nadzor postrojenja ili parametrisiranje

### Temeljne funkcije

- 4 kanalni digitalni regulator:
- Za ugradnju u kotao ili rasklopni ormar
  - Dvostupanjska regulacija kotla/plamenika
  - Regulacija 2 kruga grijanja upravljanjem motorne mješajuće slavine

- Regulacija pripreme sanitarne vode uključanjem crpke spremnika
- zasebni vremenski program za recirkulacijsku crpku sanitarne vode
- Relejski izlaz sa mogućnošću programiranja funkcije npr. za primarnu crpku, nadzor povratnog voda ili diferencijalnu regulaciju temperature (potreban dodatni osjetnik)

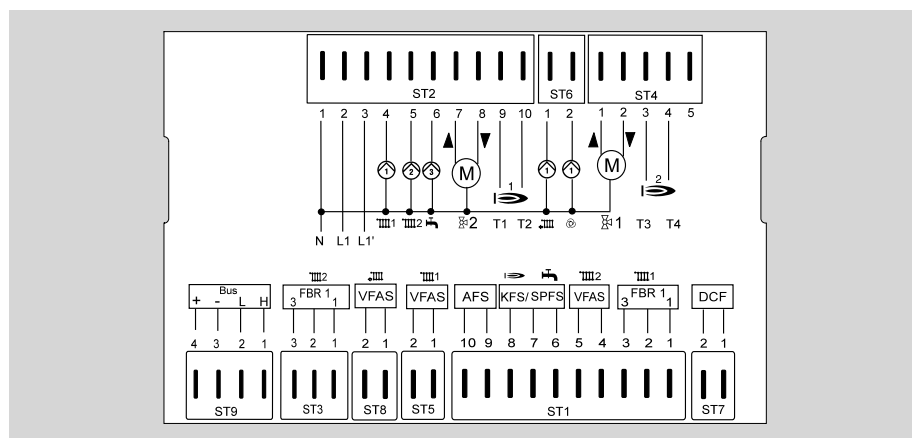
### Opremljenost

E6.0631 se standardno isporučuje sa slijedećim karakteristikama:

- 4 kanalni tjedni uklopni sat sa maks 3 uklopna razdoblja dnevno po kanalu
- automatsko prekapčanje ljeto/zima
- adaptacija krivulje grijanja (samo uz BM)
- optimirano zagrijavanje po sobnoj (samo uz BM) ili vanjskoj temperaturi
- dinamička histereza plamenika
- minimalna kotlovska temperatura
- početno rasterećenje kotla
- Zaštita crpki od blokade
- Priprava sanitarne vode po izboru s prioritetom ili paralelno
- Prilagodba po dinamici zgrade ili postrojenja
- Integrirana test funkcija za releje i osjetnike.

### Tehnički podaci

Mrežni priključak	50 Hz, 230 V~, 5 VA
Vrsta zaštite	IP 40 prema EN 60529
Zaštitna klasa	II (dvostruka izolacija)
Opterećenje releja	250 V~, 2(2) A
Dinamička uklopna histereza	5 K do 20 K, 5 K nakon 5 min
Minimalna temperatura kotla	10 °C do 60 °C
Početno rasterećenje kotla	10 °C do 60 °C
Poček drugog stupnja	0 do 30 min.
Krivulja grijanja	0 do 3
Utjecaj sobnog osjetnika	0 do 20
Regulacija mješ. slavine	P-opseg 3-24 K
Ugradbeni otvor	138 x 92 mm, prema DIN 43700





## Digitalni regulator grijanja E6.1111

- // jednostavno programiranje korištenjem jednog gumba odnosno dodatkom upravljačkog modula s tekstualnom podrškom
- // automatska konfiguracija prepoznavanjem osjetnika
- // Drugi krug miješanja po izboru kao krug grijanja ili regulacija po fiksnoj vrijednosti
- // mogućnost unosa 2 nezavisna programa grijanja za svaki krug grijanja (rad u smjenama)
- // Samo jedan vanjski osjetnik za do 6 regulatora
- // mogućnost priključenja DCF radio sata
- // uključenje grijanja preko telefonskog prekidača
- // integrirani komunikacijski "bus" za proširenje sistema ili za priključak inteligentnog sobnog modula BM
- // integrirano optičko sučelje za priključak PC-a, npr. za nadzor postrojenja ili parametriranje

## Temeljne funkcije

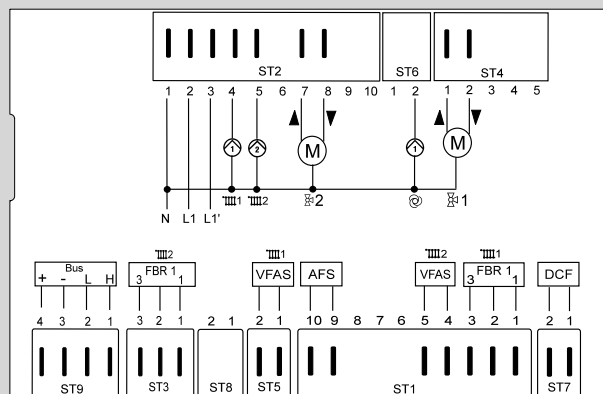
- 2 kanalni digitalni regulator:
- Za ugradnju u kotao ili rasklopni ormar
  - Regulacija 2 kruga grijanja upravljanjem motorne mješajuće slavine
  - Primjenjiv za proširenje npr. E6.0631 na do maks. 15 mješajućih krugova

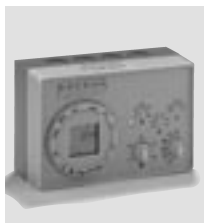
## Opremljenost

- E6.1111 se standardno isporučuje sa slijedećim karakteristikama:
- 2 kanalni tjedni uklopni sat sa maks 3 uklopna razdoblja dnevno po kanalu
  - automatsko prekapčanje ljeto/zima
  - adaptacija krivulje grijanja (samo uz BM)
  - optimirano zagrijavanje po sobnoj (samo uz BM) ili vanjskoj temperaturi
  - Zaštita crpki od blokade
  - Prilagodba po dinamici zgrade ili postrojenja
  - Integrirana test funkcija za releje i osjetnike.

## Tehnički podaci

Mrežni priključak	50 Hz, 230 V~, 5 VA
Vrsta zaštite	IP 40 prema EN 60529
Zaštitna klasa	II (dvostruka izolacija)
Opterećenje releja	250 V~, 2(2) A
Krivulja grijanja	0 do 3
Utjecaj sobnog osjetnika	0 do 20
Regulacija mješ. slavine	P-opseg 3-24 K
Ugradbeni otvor	138 x 92 mm, prema DIN 43700





## Regulator grijanja K1

- /// Ograničenje minimalne temperature kotla
- /// Namjestivo početno rasterećenje kotla
- /// Dinamička histereza za poboljšanje rada plamenika i smanjenje broja uključenja
- /// Uključenje crpke po potrebi / automatsko prekapčanje ljeto/zima
- /// Dodatni rad crpke po isključenju plamenika
- /// Automatsko postavljanje funkcije prema priključenim osjetnicima, sa signalizacijom greške osjetnika
- /// Mogućnost priključenja daljinskog upravljača/sobnog osjetnika

- Regulacija pripreve sanitarne vode uključenjem crpke spremnika
- Na izbor analogni uklopni sat s dnevnim programom ili dvokanalni digitalni uklopni sat s tjednim programom

### Opremljenost

K1 se standardno isporučuje sa slijedećim karakteristikama:

- Analogni upravljački elementi za sva namještanja
- signalizacija rada plamenika, crpki preko LED indikatora
- automatsko prekapčanje ljeto/zima (grijanje isključeno uz vanjske temperature > zadane sobne temperature)
- dinamička uklopna histereza plamenika
- kotlovska minimalna temperatura
- namjestivo početno rasterećenje kotla
- regulacija pripreve sanitarne vode s prioritetom ili paralelno
- kod ugrađenog digitalnog uklopnog sata odvojeni kanal za grijanje i za sanitarnu vodu (kod ZPW)
- kod priključenog daljinskog upravljača FBR1 namjestiv utjecaj sobnog osjetnika
- integrirani nadzor ispravnosti osjetnika

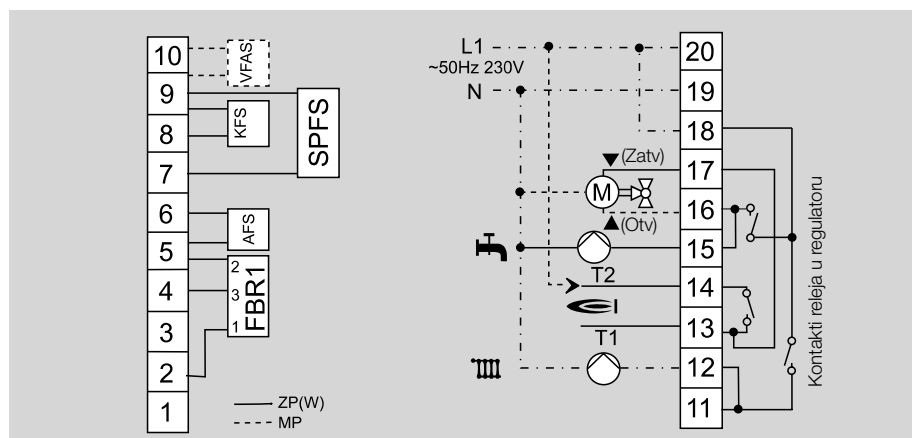
### Temeljne funkcije

Digitalni regulator grijanja s analognim upravljanjem:

- Za zidnu ugradnju
- Rad po izboru kao kotlovski regulator sa pripravom sanitarne vode ili kao regulator mješajućeg kruga
- Regulacija temperature kotla po vanjskoj temperaturi uključenjem plamenika (kod ZPW)
- Regulacija temperature polaznog voda upravljanjem motorne mješajuće slavine (kod MP)

### Tehnički podaci

Mrežni priključak	50 Hz, 230 V~, 5 VA
Vrsta zaštite	IP 40 prema EN 60529
Zaštitna klasa	II (dvostruka izolacija)
Opterećenje releja	250 V~, 2(2) A
Dinamička uklopna histereza	5 K do 20 K, 5 K nakon 5 min
Histereza mješ. kruga	± 0,5 K (PI-karakteristika)
Minimalna temperatura kotla	10 °C do 60 °C
Početno rasterećenje kotla	0 °C do 50 °C
Sobna temperatura	12 °C do 28 °C
Reducirana temperatura	4 °C do 20 °C
Temperatura sanitarne vode	10 °C do 60 °C
Krivulja grijanja	0,2 do 3
Dodatni rad crpki	10 min po isključenju plamenika
Temperatura zaštite od zamrzavanja	-3 °C
Dimenzije	140 x 94 mm





## Regulator grijanja K3

- // Ograničenje maksimalne temperature kruga miješanja
- // Dinamička histereza za poboljšanje rada plamenika i smanjenje broja uključenja
- // Uključenje crpke po potrebi / automatsko prekapčanje ljeto/zima
- // Namjestivo pretjecanje krivulje grijanja
- // Mogućnost priključenja daljinskog upravljača/sobnog osjetnika FBR1 za krug miješanja
- // Automatsko postavljanje funkcije prema priključenim osjetnicima, sa signalizacijom greške osjetnika
- // Odvojeno namještanje krivulje grijanja za svaki krug

### Temeljne funkcije

Digitalni regulator grijanja s analognim upravljanjem:

- Za zidnu ugradnju
- Regulacija dva kruga grijanja po vanjskoj temperaturi
- Regulacija temperature kotla/polaznog voda po vanjskoj temperaturi uključenjem plamenika (krug grijanja 1)
- Regulacija temperature polaznog voda po vanjskoj/sobnoj temperaturi upravljanjem motorne mješajuće slavine (krug grijanja 2)

- Na izbor analogni uklopni sat s dnevnim programom ili dvokanalni digitalni uklopni sat s tjednim programom

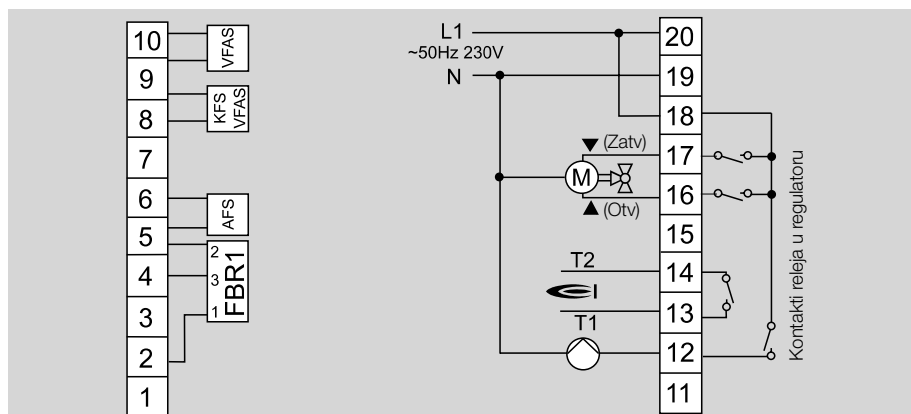
### Opremljenost

K3 se standardno isporučuje sa slijedećim karakteristikama:

- Analogni upravljački elementi za sva namještanja
- Signalizacija rada plamenika, crpki itd. preko LED indikatora
- automatsko prekapčanje ljeto/zima (grijanje isključeno uz vanjske temperature > zadane sobne temperature)
- dinamička uklopna histereza plamenika
- kod ugrađenog digitalnog uklopnog sata odvojeni kanal za svaki krug grijanja
- namjestiv utjecaj sobnog osjetnika za krug miješanja
- integrirani nadzor ispravnosti osjetnika
- Posebne izvedbe na zahtjev: upravljanje kotlovske temperature preko naponskog izlaza 0-5V (mogući i drugi naponski opsezi)

### Tehnički podaci

Mrežni priključak	50 Hz, 230 V~, 5 VA
Vrsta zaštite	IP 40 prema EN 60529
Zaštitna klasa	II (dvostruka izolacija)
Opterećenje releja	250 V~, 2(2) A
Dinamička uklopna histereza	5 K do 20 K, 5 K nakon 5 min
Histereza mješ. kruga	± 0,5 K (PI-karakteristika)
Sobna temperatura	12 °C do 28 °C
Reducirana temperatura	4 °C do 20 °C
Krivulja grijanja	0,2 do 3
Dodatni rad crpki	10 min po isključenju plamenika
Temperatura zaštite od zamrzavanja	-3 °C
Dimenzije	140 x 94 mm





## Regulator grijanja ME

- /// ME se isporučuje sa mrežnim kablom, nalijegajućim osjetnikom polaznog voda i vanjskim osjetnikom
- /// Uključenje crpke po potrebi
- /// automatsko prekapčanje ljeto/zima
- /// Automatsko postavljanje funkcije prema priključenim osjetnicima, sa signalizacijom greške osjetnika
- /// Mogućnost priključenja daljinskog upravljača sa sobnim osjetnikom FBR1

### Temeljne funkcije

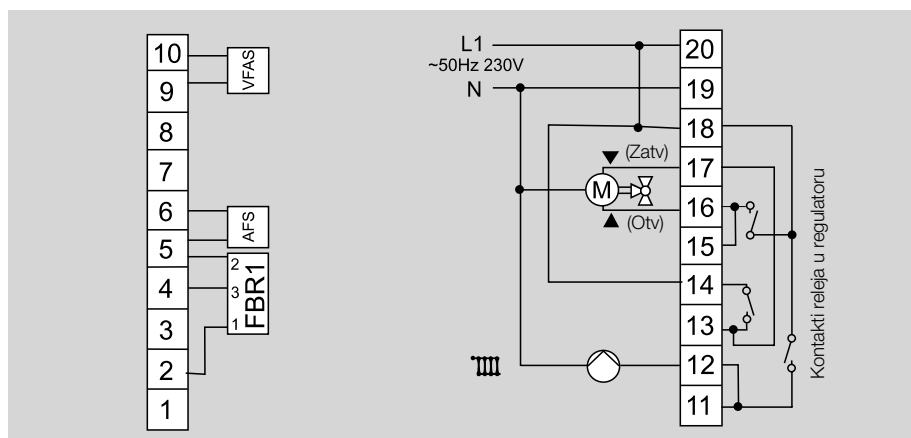
- Digitalni regulator grijanja s motornim pogonom i analognim upravljanjem za direktnu montažu na mješajuću slavinu: **ME80** za razne mješajuće slavine sa navojnim ili prirubničkim priključcima **ME50** za male, mesingane mješajuće slavine kao npr. Minimix
- 3-položajna regulacija
  - Regulacija temperature polaznog voda po vanjskoj temperaturi upravljanjem motorne mješajuće slavine
  - Na izbor analogni uklopni sat s dnevnim programom ili dvokanalni digitalni uklopni sat s tjednim programom

### Opremljenost

- ME se standardno isporučuje sa slijedećim karakteristikama:
- Analogni upravljački elementi za sva namještanja
  - Signalizacija rada crpki itd. preko LED indikatora
  - automatsko prekapčanje ljeto/zima (grijanje isključeno uz vanjske temperature > zadane sobne temperature)
  - kod priključenog daljinskog upravljača FBR1 namjestiv utjecaj sobnog osjetnika
  - integrirani nadzor ispravnosti osjetnika

### Tehnički podaci

	ME50	ME80
Mrežni priključak	50 Hz, 230 V~, 5 VA	Isto kao ME50
Vrsta zaštite	IP 40 prema EN 4711	Isto kao ME50
Zaštitna klasa	II (dvostruka izolacija)	Isto kao ME50
Opterećenje releja	250 V~, 2(2) A	Isto kao ME50
Histereza mješ. kruga	± 0,5 K (PI-karakteristika)	Isto kao ME50
Sobna temperatura	12 °C do 28 °C	Isto kao ME50
Reducirana temperatura	4 °C do 20 °C	Isto kao ME50
Krivulja grijanja	0,2 do 3	Isto kao ME50
Temperatura zaštite od zamrzavanja	-3 °C	Isto kao ME50
Okretni moment	6 Nm	10 Nm
Dimenzije	140 x 94 mm	Isto kao ME50





## Digitalni regulator sobne temperature COMO

- /// Namjestiva zasebna sobna temperatura za svako uklopno razdoblje
- /// Sat, program grijanja, vrsta rada i sobna temperatura trajno su prikazani na zaslonu
- /// Party-funkcija
- /// ECO-funkcija
- /// Program praznika za do 99 dana
- /// Funkcija zaštite od zamrzavanja

### Temeljne funkcije

Digitalni regulator sobne temperature:

- Za zidnu ugradnju
- Regulacija po sobnoj temperaturi
- Jednostavno rukovanje korištenjem tekstualnih poruka na više odaberivih jezika
- 2 odaberiva programa grijanja
- do 3 namjestiva razdoblja grijanja dnevno

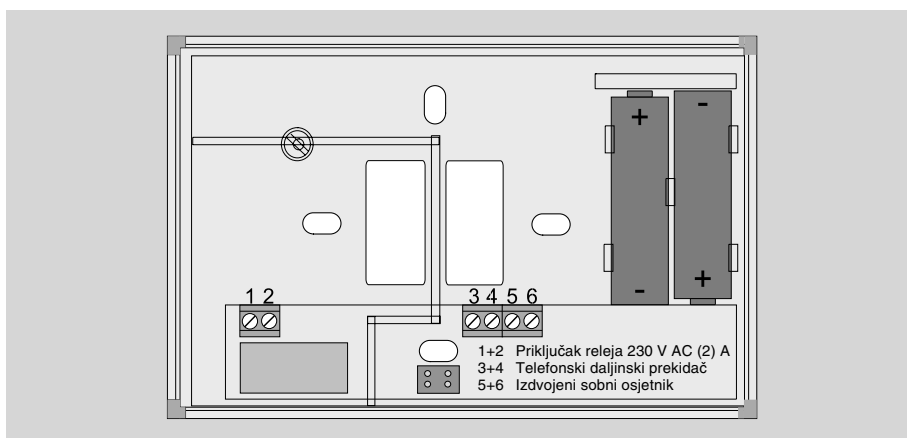
### Opremljenost

COMO se standardno isporučuje sa slijedećim karakteristikama:

- odaberiva proporcionalna ili dvopoložajna regulacija
- Uklopna funkcija (bez utjecaja regulatora sobne temperature)
- Optimirano zagrijavanje
- Namjestiva uklopna histereza i trajanje ciklusa
- Prikaz vremena uključanja i stanja uključivosti
- Dodatna mogućnost priključenja izdvojenog sobnog osjetnika RFB i telefonskog prekidača

### Tehnički podaci

Napon napajanja	Baterije 2x1,5 V (Mignon)
Opterećenje releja	250 V~, 2(2) A,
Potrošnja	Maks. 1 VA
Trajanje baterija	≥ 1 godina
Vrsta zaštite	IP 40 prema EN 60529
Zaštitna klasa	III (sigurnosni niski napon) nach VDE 0100
Rezervno napajanje kod zamjene baterije	> 10 min.
Radna temperatura okoline	0 °C do 50 °C
Temperatura skladištenja	-30 °C do 60 °C
Orošavanje nije dozvoljeno	
Izvedeno prema	EN 60730 i EN 60335
EMV ponašanje prema	EN 50081 i EN 50082, ispunjava
Imunost na smetnje prema osjetnicima ili mreži (zahtjev prema EN 50081)	≥ 4 kV > 1 kV
Zadovoljava EU smjernice	89/336/EWG (EMV) i 73/23/EWG (niskonaponske smjernice)
Priključna tehnika	Vijčane stezaljke
Dimenzije	144 x 96 mm





## Digitalni regulator sobne temperature Como OpenTherm

- /// Namjestiva zasebna sobna temperatura za svako uklopno razdoblje
- /// Sat, program grijanja, vrsta rada i sobna temperatura trajno su prikazani na zaslonu
- /// Party-funkcija
- /// ECO-funkcija
- /// Program praznika za do 99 dana
- /// Funkcija zaštite od zamrzavanja

### Temeljne funkcije

Digitalni regulator sobne temperature:

- Za zidnu ugradnju
- Plug&Play preko standardiziranog OpenTherm protokola
- Regulacija po vanjskoj ili sobnoj temperaturi
- Jednostavno rukovanje korištenjem tekstualnih poruka na više odaberivih jezika
- 2 namjestiva vremensko-temperaturna programa grijanja sa do 3 razdoblja grijanja dnevno
- program sanitarne vode

### Opremljenost

COMO OpenTherm je namijenjen posebno modularnim zidnim plinskim uređajima i standardno se isporučuje sa slijedećim karakteristikama:

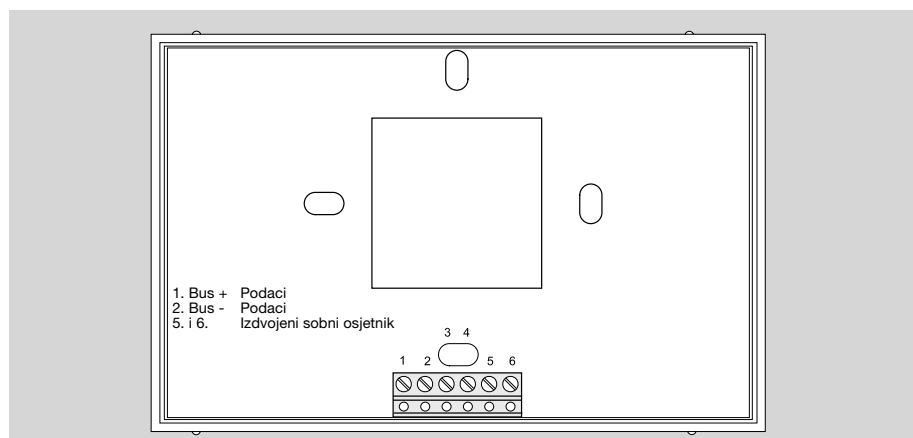
- Adaptivno namještanje krivulje grijanja
- Integrirano optimirano zagrijavanje po vanjskoj ili sobnoj temperaturi
- Prikaz stupnja modulacije
- Prikaz tlaka vode u instalaciji (uz određene kotlove)
- Automatska dopuna sistema grijanja (uz određene kotlove)
- Tekstualni prikaz grešaka
- Dodatna mogućnost priključenja izdvojenog sobnog osjetnika RFB

### Komunikacija

- 2-žilno OpenTherm
- samo uz OpenTherm certificirane kotlove

### Tehnički podaci

Napajanje	OpenTherm sučelje
Vrsta zaštite	IP 40 prema EN 60529
Zaštitna klasa	III (< 24 V) prema EN 60730
Radna temperatura okoline	0 °C do 50 °C
Temperatura skladištenja	-30 °C do 60 °C
EMV ponašanje prema	EN 50081i 50082, ispunjava
Imunost na smetnje prema osjetnicima ili mreži (zahtjev prema EN 50081)	≥ 4 kV > 1 kV
Sobni osjetnik	NTC 5 kΩ kod 25 °C
Priključna tehnika	Vijčane stezaljke
Dimenzije	144 x 96 mm





### Upravljački modul BM/BME

- /// Inteligentni daljinski upravljač za E6 regulatore
- /// Najjednostavnija upravljačka filozofija analogna onoj kod Regulatora E6 serije
- /// Zaslom sa tekstualnom podrškom (na više jezika)
- /// Korekcija zadane sobne temperature zakretnim gumbom
- /// Produljenje razdoblja grijanja pritiskom na gumb (Party funkcija)
- /// 3 namjestiva uklopna razdoblja dnevno
- /// do 3 normalne temperature i 1 reducirana temperatura

### Temeljne funkcije

Inteligentni upravljački modul:

- Za zidnu ugradnju
- Regulacija po sobnoj temperaturi u kombinaciji sa regulatorom serije E6
- Pregled i namještanje parametara vezanih uz krug grijanja kao što su temperature, krivulja grijanja, program grijanja itd.
- Optimirano zagrijavanje po sobnoj temperaturi

### Opremljenost

BM se standardno isporučuje sa slijedećim karakteristikama:

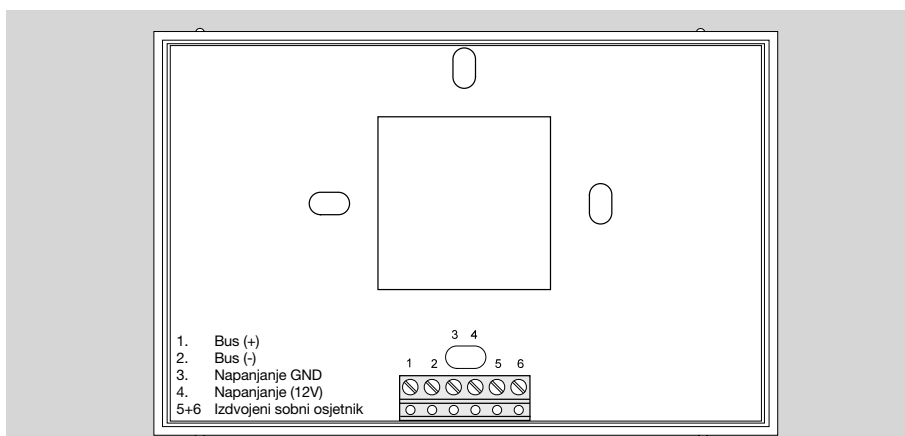
- Lagano čitljiv LCD zaslon za prikaz sata, temperatura i radnog stanja
- Jednostavno rukovanje korištenjem samo 3 tipke i tekstualnih opisa
- Automatsko preklapanje između standardnog prikaza i info/programskog prikaza otvaranjem prednjeg poklopca
- Korekcija namještenih sobnih temperatura zakretnim gumbom
- Napajanje preko komunikacijskog voda (data-bus) iz E6
- Dodatna mogućnost priključenja izdvojenog sobnog osjetnika RFB

### Komunikacija

- BM: 4-žilni Can-Bus
- BME: 2-žilni Bus

### Tehnički podaci

Napon napajanje	= 12 V= ±15 %
Vrsta zaštite	IP 40 prema EN 60529
Zaštitna klasa	III (sigurnosni niski napon < 24 V=)
Rezervno napajanje	< 10 sati
EMV ponašanje prema	EN 50081 i 50082 ispunjava
Imunost na smetnje prema osjetnicima ili mreži (zahtjev prema EN 50081)	≥ 4 kV > 1 kV
Sobni osjetnik	NTC 5 kΩ bei 25 °C
Dimenzije	144 x 96 mm





## Solarni diferencijalni regulator SD1

- // Zaslon
- // Najjednostavnija upravljačka filozofija
- // Upotrebljiv sa pločastim i cijevnim kolektorima

## Opremljenost

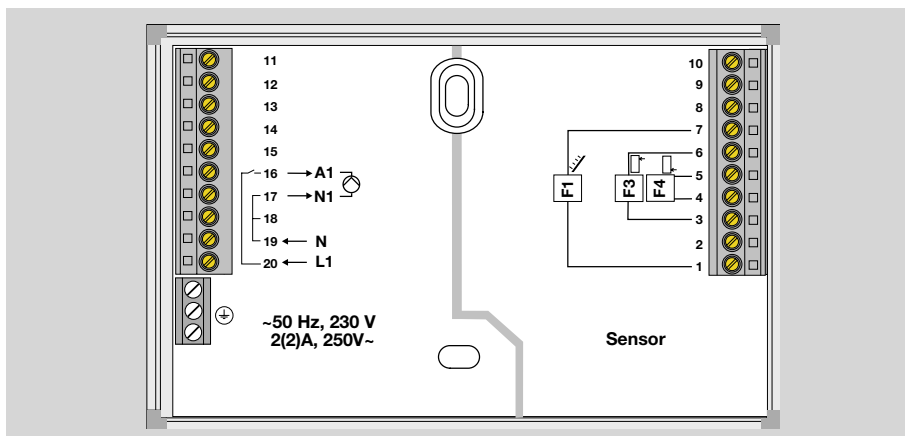
- Lagano čitljiv LCD zaslon za prikaz temperatura, radnog stanja i akumulirane topline
- Ulaz za 3 osjetnika, kolektorski osjetnik s mjernim otpornikom PT1000
- 1 relejni izlaz

## Temeljne funkcije

- Kućište za zidnu montažu
- Odabir hidrauličke sheme
- Namjestiva histereza 1 – 30K
- Namjestivi uklopni prag
- Mogućnost korištenja kik funkcije crpki
- Zaštita crpki od blokade
- Izračunavanje količine topline
- Akumulirana toplina dnevno
- Akumulirana toplina ukupno

## Tehnički podaci

Mrežni priključak	230 V $\pm$ 10 %; 50 Hz; 4 VA
Vrsta zaštite	IP 40 prema EN 60529
Zaštitna klasa	II (dvostruka izolacija)
Opterećenje releja	250 V~; 2(2) A
Histereza	Namjestiva 1–30 K
Otpori osjetnika	F1 mjerni otpornik PT1000, 1 k $\Omega$ $\pm$ 0,2 % kod 0 °C F3 i F4 mjerni otpornik NTC 5 k $\Omega$ $\pm$ 1 % kod 25 °C
Dimenzije	148 x 96 mm





## Solarni diferencijalni regulator SD2

- // Zaslon
- // Najjednostavnija upravljačka filozofija
- // Upotrebljiv sa pločastim i cijevnim kolektorima

### Temeljne funkcije

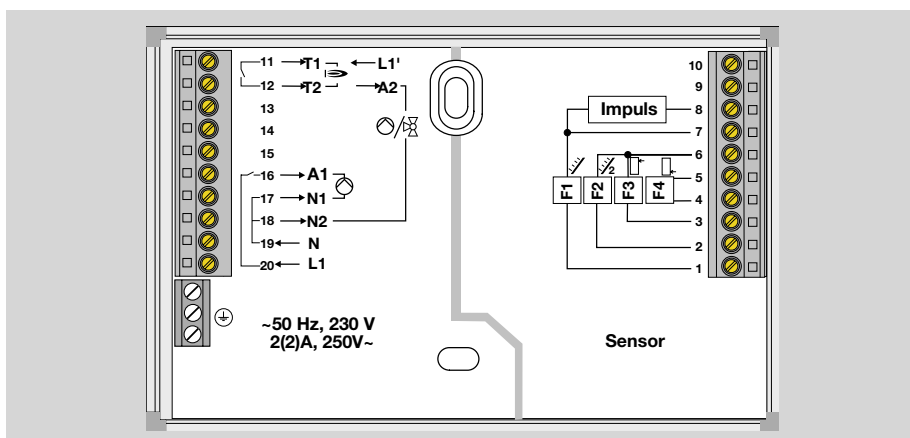
- Kućište za zidnu montažu
- Odabir hidrauličke sheme
- Namjestiva histereza 1 – 30K
- Namjestivi uklopni prag
- Mogućnost korištenja kik funkcije crpki
- Zaštita crpki od blokade
- Izračunavanje količine topline
- Mogućnost priključenja mjerača
- Akumulirana toplina dnevno
- Akumulirana toplina ukupno

### Opremljenost

- Lagano čitljiv LCD zaslon za prikaz temperatura, radnog stanja i akumulirane topline
- Ulaz za 4 osjetnika, kolektorski osjetnik s mjernim otpornikom PT1000
- 2 relejna izlaza s bezpotencijalnim kontaktom preklopivim za dva izvora topline

### Tehnički podaci

Mrežni priključak	230 V $\bar{I}$ 10 %; 50 Hz; 4 VA
Vrsta zaštite	IP 40 prema EN 60529
Zaštitna klasa	II (dvostruka izolacija)
Opterećenje releja	250 V~, 2(2) A
Histereza mješ. kruga	einstellbar 1 – 30 K
Otpori osjetnika	F1 i F2 mjerni otpornik PT1000 1 k $\Omega$ $\pm$ 0,2 % kod 0 °C F3 i F4 mjerni otpornik 5 k $\Omega$ $\pm$ 1 % kod 25 °C
Dimenzije	148 x 96 mm





### Modul miješanja MM1/ME80-MM1

- /// Uključenje crpke po potrebi
- /// automatsko prekapčanje ljeto/zima
- /// Automatsko postavljanje funkcije prema priključenim osjetnicima, sa signalizacijom greške osjetnika
- /// Samo uz sobni osjetnik BM



#### Temeljne funkcije

- Digitalni regulator grijanja s analognim upravljanjem
- 3-položajna regulacija
- Regulacija temperature polaznog voda po vanjskoj temperaturi upravljanjem motorne mješajuće slavine

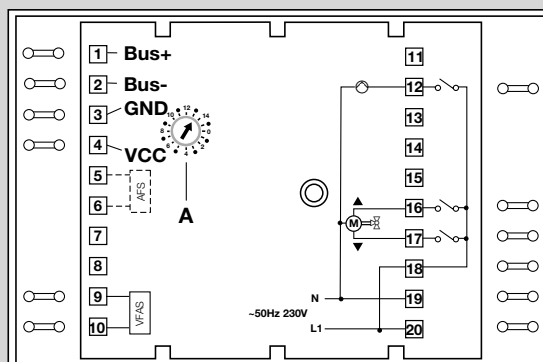
#### Opremljenost

MM1 se standardno isporučuje sa slijedećim karakteristikama:

- Analogni upravljački elementi za sva namještanja
- Signalizacija rada crpki itd. preko LED indikatora
- automatsko prekapčanje ljeto/zima (grijanje isključeno uz vanjske temperature > zadane sobne temperature)
- Utjecaj sobnog osjetnika namjestiv na upravljačkom modulu BM
- Prekidač vrste rada

#### Tehnički podaci ME80

Mrežni priključak	50 Hz, 230 V~, 5 VA
Vrsta zaštite	IP 40 prema EN 4711
Zaštitna klasa	II (dvostruka izolacija)
Opterećenje releja	250 V~, 2(2) A
Histereza mješ. kruga	± 0,5 K (PI-karakteristika)
Sobna temperatura	12 °C do 28 °C
Reducirana temperatura	4 °C do 20 °C
Krivulja grijanja	0,2 do 3
Temperatura zaštite od zamrzavanja	-3 °C
Okretni moment	6 Nm
Dimenzije	140 x 94 mm





## Regulator fiksne vrijednosti MM2

Digitalni regulator grijanja s analognim upravljanjem

- // Regulator za montažu na zid ili na postavni motor
- // Dogrijavanje povratnog voda preko prenosne crpke
- // Ili dogrijavanje povratnog voda preko mješajuće slavine
- // Ili regulacija temperature polaznog voda niskotemperaturnog kruga po fiksnoj vrijednosti
- // Ili regulacija temperature polaznog voda za zračno grijanje po fiksnoj vrijednosti
- // Ili regulacija temperature polaznog voda za grijanje bazena po fiksnoj vrijednosti

## Posebne funkcije

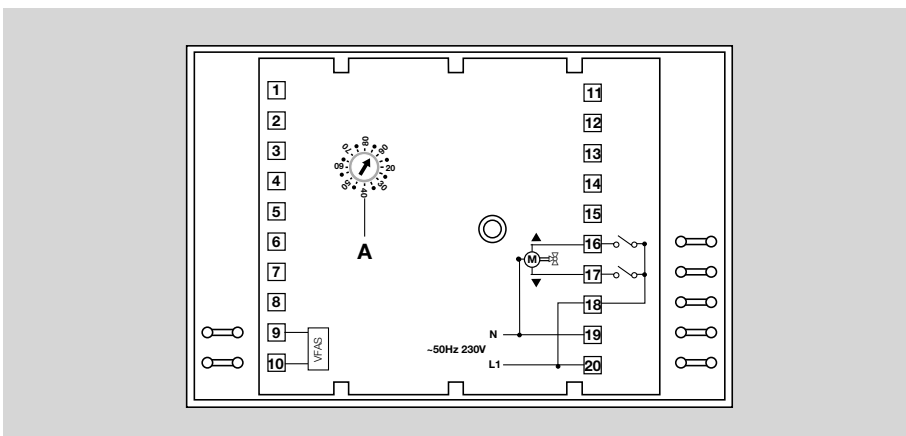
- Namještanje zadane temperature (20°C do 90°C)

## Opremljenost

- Prikaz rada zatvaranje slavine, otvaranje slavine/crpke preko LED indikatora
- Prekidač vrste rada: U pripravi; normalni rad

## Tehnički podaci

Mrežni priključak	50 Hz, 230 V, 5 VA
Vrsta zaštite	IP 40 prema EN 60529
Zaštitna klasa	II (dvostruka izolacija)
Opterećenje releja	250 V, 2(2) A
Standardna zadana temperatura	50 °C





### Upravljački motori

#### Upravljački motor SM 70

Sa univerzalnom montažnom pločom i s prekretnom upravljačkom ručicom. Montaža korištenjem specifičnog montažnog pribora ovisno o mješajućoj slavini (naručuje se odvojeno).

Kut namještanja: namjestiv od 15° do 345°  
Mrežni priključak: 230V~; 50Hz; 3,5 VA  
Trajanje punog hoda: 130 s/90°  
Okretni moment: 10 Nm  
Zaštitna klasa: I prema EN 60730 (VDE 0100)  
Vrsta zaštite: IP 41 prema EN 60730 (DIN 40050)

#### Upravljački motor SM 70/3

Kao i SM 70 samo uz dodatni krajnji prekidač.

#### Montažni pribor SM 70, ME 80

Montažni pribor 1 univerzalni  
Montažni pribor 3 Centra Compact, ZRK i DRK  
Montažni pribor 4 Viesmann NW 25 i AXA NW 20-32  
Montažni pribor 5 Elesta, ESBE, PAW, L+S  
Montažni pribor 6 Centra  
Montažni pribor 9 Centra ZR, DR  
Montažni pribor 11 Centra DRU

#### Upravljački motor SM 40

SM 40 je namijenjen posebno za najmanje mješajuće slavine, npr. za Minimix. Korištenjem odgovarajućeg adaptera (naručuje se posebno) upravljački motor se može koristiti mješajućim slavinama različitih proizvođača. Motor se pričvršćuje direktno na mješajuću slavinu; tvornički je opremljen priključnim kabelom duljine 2m.

Kut namještanja: 90°  
Mrežni priključak: 230V~; 50Hz; 1,3 VA  
Trajanje punog hoda: 150 s/90°  
Okretni moment: 6 Nm, sa zaštitom od blokade  
Zaštitna klasa: I prema EN 60730 (VDE 0100)  
Vrsta zaštite: IP 41 prema EN 60730 (DIN 40050)

#### Montažni pribor SM 40 za:

Kromschröder, WITA, H-mišer  
ESBE, Termomix  
Holter Compact  
L&S  
Honeywell  
Pommerening

#### Montažni pribor ME 50 za:

H i Minimix  
ESBE, Termomix  
Holter Compact, Kromschröder  
PAW, Pommerening



**Pribor**

**Osjetnici / daljinski upravljači**

**Vanjski osjetnik AFS**

SaPTCmjernimotpornikom1010Ωkod25°C  
Mjerni opseg -39°C do +60°C  
2-žilno priključivanje



**Osjetnik polaznog voda VFAS**

SaPTCmjernimotpornikom1010Ωkod25°C  
Mjerni opseg 0°C do +105°C  
2-žilno priključivanje



**Kotlovski osjetnik KFS**

SaPTCmjernimotpornikom1010Ωkod25°C  
Mjerni opseg 0°C do +105°C  
2-žilni priključni kabel duljine 2m



**Osjetnik sanitarne vode SPSF**

SaPTCmjernimotpornikom1010Ωkod25°C  
Potisna opruga za čahure do 1"  
Mjerni opseg 0°C do +105°C  
2-žilni priključni kabel duljine 3m



**Kolektorski osjetnik KLFS**

SaPTCmjernimotpornikom1010Ωkod25°C  
Mjerni opseg -40°C do +180°C  
2-žilni silikonski priključni kabel duljine 3m



**Osjetnici za SD regulator**

Osjetnik polaznog voda VF  
SaNTCmjernimotpornikom5000Ωkod25°C  
Mjerni opseg 0°C do +105°C  
2-žilni priključni kabel duljine 2m



**Osjetnik sanitarne vode SPF**

SaNTCmjernimotpornikom5000Ωkod25°C  
Mjerni opseg 0°C do +105°C  
2-žilni priključni kabel duljine 3m



**Kolektorski osjetnik KLF1000**

Sa PT 1000 mjernim otpornikom 1000 Ω kod 0°C  
Mjerni opseg -40°C do +180°C  
2-žilni silikonski priključni kabel duljine 2,5m



**Osjetnik polaznog voda VF1000**

Sa PT 1000 mjernim otpornikom 1000 Ω kod 0°C  
Mjerni opseg -40°C do +180°C  
2-žilni PVC priključni kabel duljine 3m



**Daljinski upravljač sa sobnim osjetnikom FBR1**

Za korekciju zadane sobne temperature  
Opseg namještanja gumbom "Sunce" 5K  
Preklopnik programa grijanja za:  
– Trajno normalno grijanje  
– Trajno reducirano grijanje  
– Vremenski program (automatski rad)  
3-žilno priključivanje



**Izdvojeni sobni osjetnik RFB za Como, Como OpenTherm i BM**



**DCF prijemnik**

Za automatsko namještanje sata u sistemu grijanja preko trajno odašiljanog signala radio-sata. Uvijek točno vrijeme bez ručnog prebacivanja ljeta/zima.



**Kućište za zidnu ugradnju regulatora E6**

Za jednostavnu montažu regulatora serije E6 na zid. Kompletно predožičene priključnice. Lagana montaža zahvaljujući prostranom predjelu za smještaj ožičenja. Dio za mrežne vodove odijeljen od niskonaponskog dijela prema EN 60730. Vrsta zaštite IP 40.



**Komunikacijski adapter CoCo1**

Za prilagodbu 2-žilnog na 4-žilno komunikacijsko sučelje











G. Kromschroeder AG  
Geschäftssegment  
Comfort Controls  
Kuhbrückenstraße 2-4  
D-31785 Hameln  
Telefon (051 51) 95 72-0  
Telefax (051 51) 95 72-100  
vertrieb.cc@kromschroeder.com  
www.kromschroeder.de